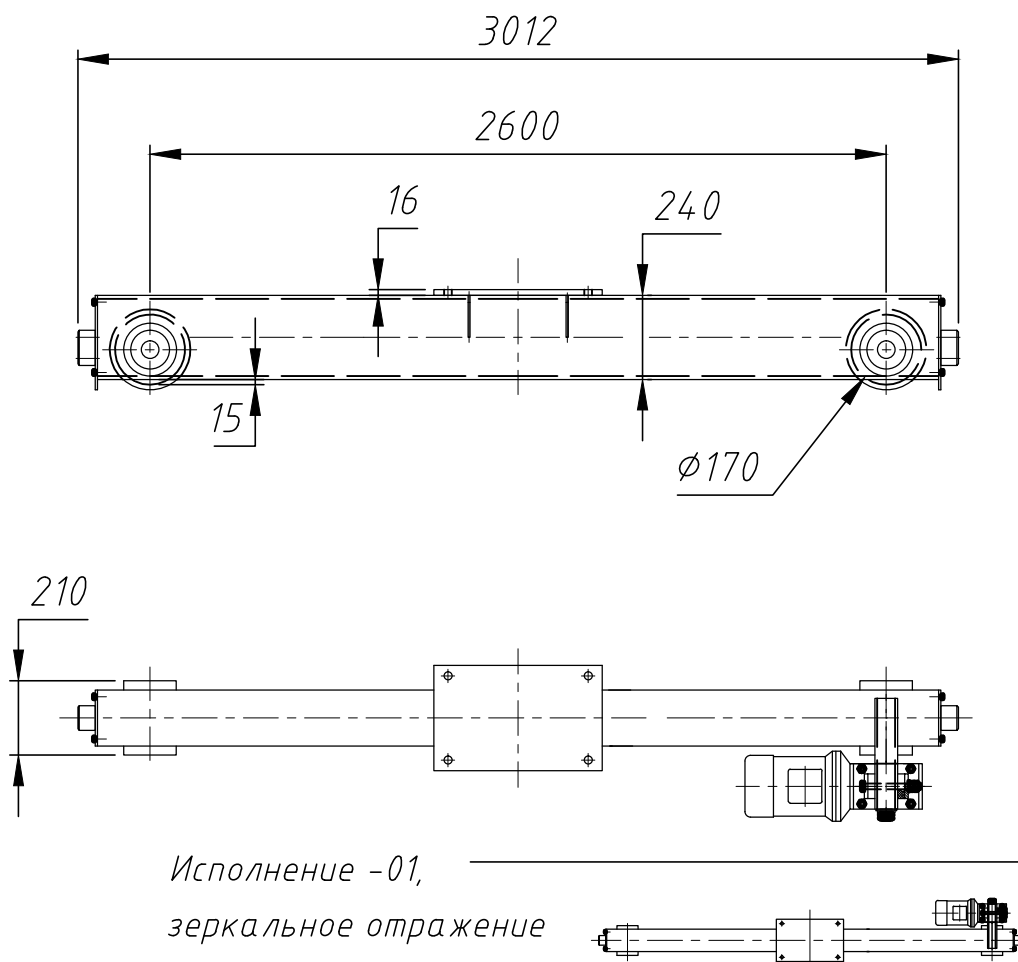


Общество с ограниченной ответственностью
«Итеко Кран»
 Производство подъемно-транспортного оборудования

249038 Калужская обл., г.Обнинск, пр. Ленина, д.121



Исполнение -01,
 зеркальное отражение

* используются червячные мотор-редукторы, с открытым или закрытым зубчатым зацеплением, производства Россия, Болгария, Китай.

Балка концевая опорная г.п. 1 т

Основные параметры и размеры крана				Параметры концевой балки			
Грузоподъемность, т	Пролет крана, м	Рельсы для подкрановых путей	Нагрузка на колесо крана, кН	Скорость передвиж. м/мин	Масса концевой балки, кг	Диаметр колеса, мм	Мощность привода, кВт
1	16,5	R24 ГОСТ 6368, квадрат 50 ГОСТ 2591	11,6	20	220	170	0,5