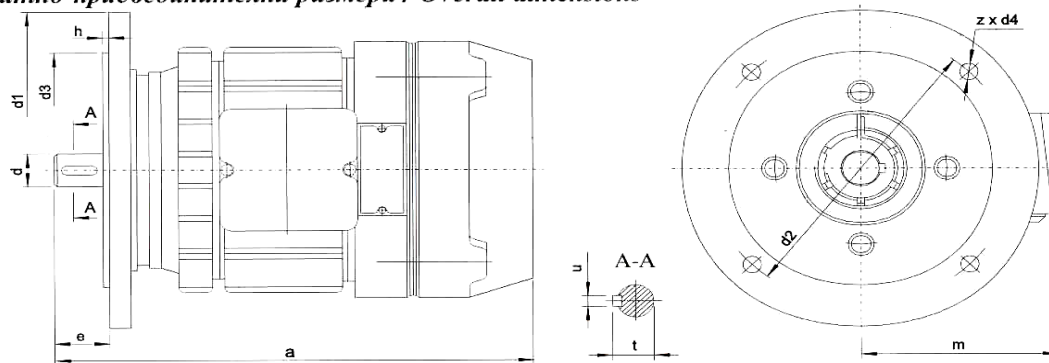


Двигатели серии АК

Номинални данни / Rated data

Мощност Power	Двигател тип Motor type	Честота на въртене Speed of revolution	Напре- жение Voltage	Режим на работа Duty cycle		Ток Current	Пусков момент Starting torque	Спирачен момент Braking torque	Маса Weight		
				CD	SF						
kW		min	V	%	sw/h	A	Nm	Nm	G		
0,06/0,25 0,06/0,3	AK 71B 8/2 AK 71-8/2	660/2700	380	15/25	180	1,2/0,75 1,2/1,2	2,6/2,6	1,25 1,5	11		
0,25 0,37	AK 71B 4 AK 71-4	1350	380/220	40	240	0,9/1,6 1,4/2,4	5,0 6,5	1,3-1,9 2,2-3,0	11		
0,08/0,25 0,12/0,37 0,12/0,37 0,18/0,55	AK 80B 12/4 AK 80-12/4 AK 80PD 12/4 AK 80P 12/4	450/1400 440/1390 440/1400 440/1400	380	20/40	240	0,95/0,9 1,4/1,4 1,4/1,3 1,9/1,75	3,2/3,2 4,5/4,0 6,0/5,4 7,2/7,2	1,3-1,6 2,4-2,8 2,4-2,8 3,6-4,1	14,5 15		
0,25 0,37 0,55 0,55 0,75	AK 80BM 4 AK 80M 4 AK 80-4 AK 80PM 4 AK 80P 4	1400 1390 1350 1400 1360		380/220	40	240	0,85/1,5 1,3/2,3 1,8/3,1 1,7/2,9 2,2/3,8	3,2 4,0 10,0 7,2 14,0	1,3-1,6 2,4-2,8 3,6-4,1 3,6-4,1 4,4-5,2	14,5 15	
0,18/0,55 0,25/0,75 0,25/0,75 0,3/0,9 0,37/1,1	AK 90D 12/4 AK 90-12/4 AK 90PD 12/4 AK 90PB 12/4 AK 90P 12/4	430/1410 430/1410 420/1410 420/1410 420/1410		380	25/50	300	1,7/1,6 2,5/2,1 2,1/2,0 2,5/2,5 3,5/3,5	7,0/7,0 9,0/9,0 8,0/8,0 11,0/11,0 13,5/13,5	3,2-3,8 4,9-5,7 4,9-5,7 6,8-7,8 6,8-7,8	21 24	
0,75 1,1 1,1 1,5	AK 90M 4 AK 90-4 AK 90PM 4 AK 90P 4	1410 1380 1410 1410			380/220	40	240	2,0/3,5 2,9/5,0 3,4/5,9 4,3/7,5	9,0 15,0 13,5 30,0	3,6-4,1 6,8-7,8 6,8-7,8 9,0-10,0	21 24
0,37/1,1 0,5/1,5 0,5/1,5 0,75/2,2	AK 100D 12/4 AK 100-12/4 AK 100PD 12/4 AK 100P 12/4	390/1390 420/1410 380/1390 420/1410	380		25/50	300	3,1/3,3 4,7/4,5 4,1/5,0 6,6/6,8	12,0/18,0 17,0/23,0 17,0/23,0 25,0/33,0	6,8-7,8 9,3-10,7 9,3-10,7 13,5-15,5	32 36,5	
2,2 3,0	AK 100-4 AK 100P 4	1380 1380			380/220	40	240	5,5/9,5 7,1/12,1	35,0 46,0	13,5-15,5 19,0-21,5	32 36,5

Габаритно-присъединителни размери / Overall dimensions



Двигател тип Motor type	Размери/Dimensions								Вал/Shaft		
	a	m	e	h	d1	d2	d3	zxd4	d	t	u
AK 71	285	115	30	3,5	160	130	110	4x9	14	16	5
AK 80 AK 80 P	302 312	120	40	3,5	200	165	130	4x11	19	21,5	6
AK 90 AK 90 P	340 370	130	50	3,0	200	165	130	4x11	24	27,3	8
AK 100 AK 100 P	416 446	136	60	4,0	250	215	180	4x13	28	31	8