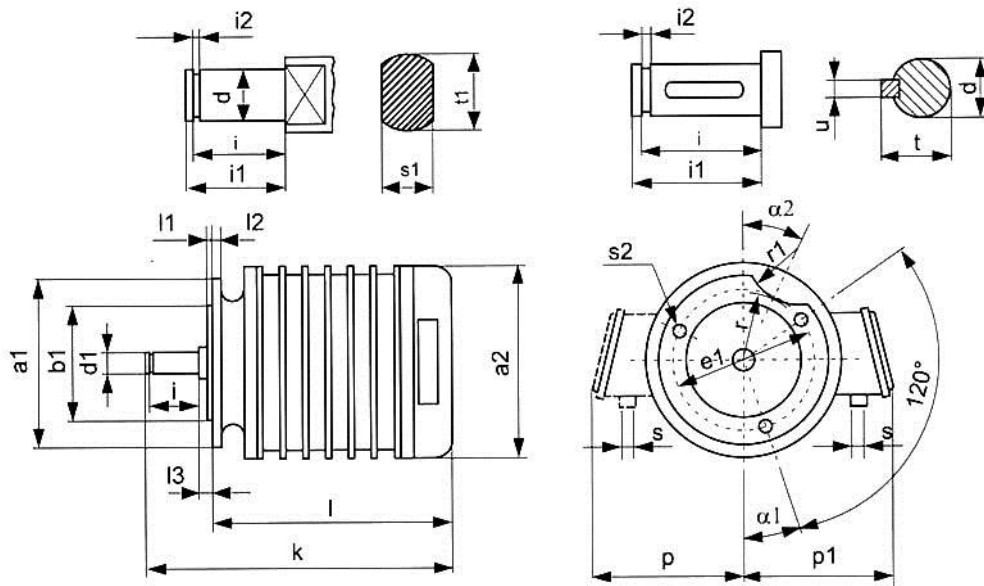


Односкоростные двигатели серии КК

| Мощность | | Тип | Скорость | Напряжение | Ток | Пуск.ток | Пуск. момент | Тормозной момент | ПВ | Вкл./час | Масса |
|----------|-------|-----------|----------|------------|------|----------|--------------|------------------|----|----------|-------|
| kW | HP | | м/мин | V | A | A | H*м | H*м | % | 1/ч | кг |
| 0.18 | 0.245 | КК1204-4 | 1440 | 380 | 0.75 | 3.0 | 3.43 | 0.98 | 40 | 60 | 7.7 |
| 0.12 | 0.163 | КК 1204-6 | 820 | 380 | 0.82 | 2.75 | 3.0 | 1.0 | 40 | 60 | 7.7 |
| 0.37 | 0.503 | КК 1405-4 | 1250 | 380 | 1.5 | 5.0 | 7.65 | 2.35 | 40 | 60 | 15.5 |
| 0.25 | 0.34 | КК 1405-6 | 870 | 380 | 1.2 | 3.5 | 6.3 | 1.96 | 40 | 60 | 15.5 |
| 0.55 | 0.748 | КК 1407-4 | 1280 | 380 | 2.1 | 8.0 | 11.75 | 2.94 | 40 | 60 | 18.2 |
| 0.37 | 0.503 | КК 1407-6 | 860 | 380 | 1.8 | 4.9 | 10.8 | 2.45 | 40 | 60 | 18.2 |

Двухскоростные двигатели серии КК

| Мощность | Мощность | Тип | Скорость | Скорость | Напряжение | Ном. Ток | Ном. Ток | Пуск. ток | Пуск. ток | Пуск. момент | Пуск. момент | Тормозной момент | ПВ | ПВ | Вкл./час | Масса | | |
|----------|----------|-------|----------|--------------|------------|----------|-----------|-----------|-----------|--------------|--------------|------------------|-----|-----|----------|-------|-----|------|
| kW | HP | | м/мин | м/мин | V | A | A | A | A | H*м | H*м | H*м | % | % | 1/ч | кг | | |
| 0.06 | 0.08 | 0.18 | 0.245 | КК1405-12/4А | 450 | 1440 | 380 | 1,4 | 1,2 | 1,55 | 3,4 | 3,8 | 3,8 | 0,9 | 15 | 30 | 180 | 15,5 |
| 0.072 | 0.098 | 0.216 | 0.288 | КК1405-12/4А | 540 | 1730 | 440V/60Hz | 1,4 | 1,2 | 1,55 | 3,4 | 3,8 | 3,8 | 0,9 | 15 | 30 | 180 | 15,5 |
| 0.11 | 0.13 | 0.37 | 0.493 | КК1407-12/4А | 400 | 1340 | 380 | 1,7 | 1,4 | 2,2 | 5,0 | 6,5 | 6,5 | 2,4 | 15 | 30 | 180 | 18,2 |
| 0.12 | 0.16 | 0.44 | 0.592 | КК1407-12/4А | 480 | 1620 | 440V/60Hz | 1,7 | 1,4 | 2,4 | 5,9 | 6,5 | 6,5 | 2,4 | 15 | 30 | 180 | 18,2 |
| 0.11 | 0.13 | 0.25 | 0.335 | КК1407-12/6А | 400 | 860 | 380 | 1,7 | 1,4 | 2,2 | 2,8 | 6,5 | 6,5 | 2,4 | 15 | 30 | 180 | 18,2 |



| Тип | Размеры, мм | | | | | | | | | | | | | | | | | | | | | | | | | |
|--------------|-------------|-----|-----|----|------|-----|---|----|----|------|------|-----|----|----|------|-----|-----|-----|-----|----|----|-----|----|----|----|----|
| | a1 | a2 | b1 | d | d1 | t | u | s1 | t1 | i | i1 | i2 | l1 | l2 | l3 | k | l | P | p1 | s | s2 | e1 | r | r1 | o1 | a2 |
| КК1204-4,6 | 135 | 132 | 60 | 14 | 134 | 155 | 4 | * | - | 32 | 34.5 | 1.2 | 6 | 10 | 10 | 231 | 187 | 113 | - | 11 | * | 120 | 27 | 43 | 6 | 24 |
| КК1204-4,6А | 135 | 132 | 60 | 10 | 9.4 | - | - | 11 | 17 | 17.3 | 19 | 1.2 | 6 | 10 | 10.5 | 231 | 187 | - | 113 | 11 | * | 120 | 27 | 43 | 6 | 24 |
| КК1405-4,6 | 165 | 170 | 100 | 18 | 17 | 20 | 5 | - | - | 35.1 | 37 | 1.3 | 5 | 8 | 8 | 235 | 190 | 140 | - | 11 | * | 150 | 34 | 67 | 10 | 23 |
| КК1405-4,6А | 165 | 170 | 100 | 12 | 11.4 | - | - | 13 | 17 | 17.3 | 19 | 1.3 | 5 | 8 | 16.5 | 235 | 190 | - | 140 | 11 | * | 150 | 34 | 67 | 10 | 23 |
| КК1405-12/4А | 135 | 170 | 60 | 10 | 9.4 | - | * | 11 | 17 | 17.3 | 19 | 1.3 | 6 | 8 | 10.5 | 226 | 195 | - | 140 | 11 | * | 120 | - | - | 36 | - |
| КК1407-4,6 | 165 | 170 | 100 | 18 | 17 | 20 | 5 | - | - | 35.1 | 37 | 1.3 | 5 | 8 | 8 | 260 | 215 | 140 | - | 11 | * | 150 | 34 | 67 | 10 | 23 |
| КК1407-12/4 | 165 | 170 | 100 | 12 | 11.4 | - | - | 13 | 17 | 17.3 | 19 | 1.3 | 5 | 8 | 16.5 | 260 | 215 | - | 140 | 11 | * | 150 | 34 | 67 | 10 | 23 |
| КК1407-4,6А | 165 | 170 | 100 | 12 | 11.4 | - | - | 13 | 17 | 17.3 | 19 | 1.3 | 5 | 8 | 16.5 | 260 | 215 | - | 140 | 11 | * | 150 | 34 | 67 | 10 | 23 |
| КК1407-12/4А | 165 | 170 | 100 | 12 | 11.4 | - | - | 13 | 17 | 17.3 | 19 | 1.3 | 5 | 8 | 16.5 | 260 | 215 | - | 140 | 11 | * | 150 | 34 | 67 | 10 | 23 |
| КК1407-12/6А | 165 | 170 | 100 | 12 | 11.4 | - | - | 13 | 17 | 17.3 | 19 | 1.3 | 5 | 8 | 16.5 | 260 | 215 | - | 140 | 11 | * | 150 | 34 | 67 | 10 | 23 |

Производитель оставляет за собой право внесения изменений в параметры тельфера, указанные в опросном листе