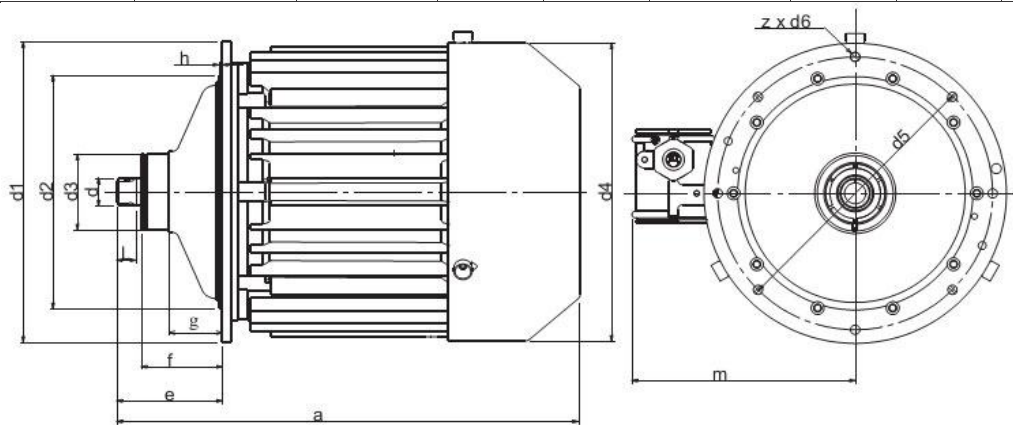


Асинхронниелектродвигатели серия KE-Ex с вградена стартка за взривозащитени подемни механизми

Номинални данни/Rated data

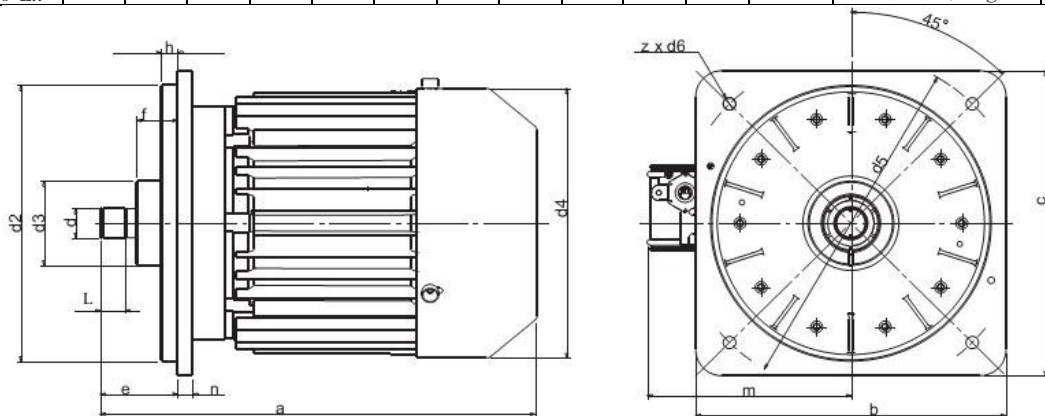
Изпълнение Ex(d) IIB T5; Ex(d) IIC T5

Мощност Power	Тип Type	Честота на въртене Speed of revolution	Напрежение Voltage	Режим на работа Duty cycle		Ток Current	Пусков момент Starting torque	Спирачен момент Braking torque	Маса Weight
				CD	SF				
kW		min ⁻¹	V	%	h ⁻¹	A	Nm	Nm	G
1,5	KE 1608-6 Ex	910	380±400	30	180	5,8	25	23,5	47
3,0	KE 2008-6 Ex	930	380±400	30	180	9,0	60	43	70
4,5	KE 2011-6 Ex	920	380±400	40	240	12,5	78	78	80
8,0	KE 2612-6 Ex	920	380±400	40	240	20,0	150	110	135
13,0	KE 3317-6 Ex	920	380±400	40	240	26,0	360	225,0	241
20,0	KE 3317-4 Ex	1360	380±400	40	240	38,0	360	225,0	241
0,75/3,0	KE 2612-24/6 Ex	210/930	380±400	20/40	240	6,5/7,5	55	48	120
1,7/8,0	KE 3317-24/6 Ex	200/920	380±400	10/40	240	15,0/18,0	140,0	125,0	203



Габаритно-присъединителни размери / Overall dimensions

Тип	Размери												Вал	
	a	m	e	f	g	h	d1	d2	d3	d4	d5	zxd6	d	L
KE 1608-6 Ex	367	225	125	73	44,4	5	260	185	75	226	226	6x9	E625x1,5x16S3aX	27
KE 2008-6 Ex	485	250	140	81	51,5	5	345	262	80	255	312	8x11	E630x1,5x18S3aX	32
KE 2011-6 Ex	538	250	170	81	51,5	5	345	262	80	255	312	8x11	E630x1,5x9g	32
KE 2612-6 Ex	570	270	145	112	75	5	418	325	105	350	380	8x13	E640x2,0x9g	40
KE 2612-24/6 Ex	570	270	140	83	51,5	5	345	262	80	350	312	8x11	E630x1,5x9g	32
KE3317-24/6 Ex	640	290	150	112	75	5	418	325	105	411	380	8x13	E640x2,0x9g	40



Тип / Type	Размери / Dimensions												Вал / Shaft		
	a	b	c	e	n	f	h	m	d2	d3	d4	d5	Zxd6	d	L
KE 3317-4 Ex KE 3317-6 Ex	662	470	470	117	23	62	25	290	425	130	411	520	4x19	E645x2,0x9g	37