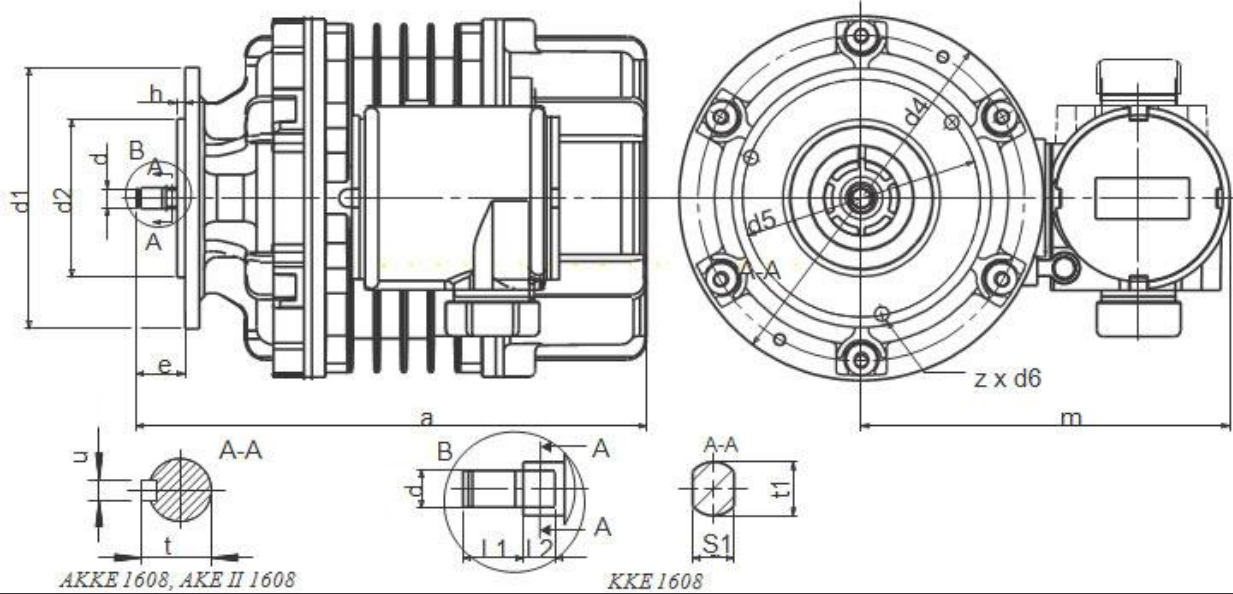


## Асинхронниелектродвигатели серия KKE-Ex и AKKE-Ex с вградена стартка за взривозащитени ходови механизми

Номинални данни/Rated data

Изпълнение Ex(d) IIB T5; Ex(d) IIC T5

Мощност Power	Тип Type	Честота на въртене Speed of revolution	Напрежение Voltage	Режим на работа Duty cycle		Ток Current	Пусков момент Starting torque	Спиращ момент Braking torque	Маса Weight
				CD	SF				
kW		min <sup>-1</sup>	V	%	h <sup>-1</sup>	A	Nm	Nm	G
0,12	KKE 1404-6 Ex	910	380÷400	40	240	0,75	2,8	1,1	24,0
0,25	KKE 1608-6 Ex KKE 1608K6 Ex	940	380÷400	40	240	1,1	6	2,2	46,0
0,55	KKE 1608P6 Ex KKE 1608KP6 Ex	920	380÷400	40	240	2,4	15,8	4	46,5
0.06/0.18	KKE 1404P12/4 Ex	430/1380	380÷400	20/40	240	1.3/0.8	3.0/2.7	0.9	24.0
0.25/0.75	KKE 1608P12/4 Ex	410/1370	380÷400	10/40	240	3.0/2.4	10.5/10.5	4.5	47.0
0,25	AKKE 1608-6 Ex	940	380÷400	40	240	1.1	6	2.2	47.0
0,37	AKKE 1608B6 Ex	940	380÷400	40	240	1.6	6	3,3	46,5
0,55	AKKE 1608P6 Ex	920	380÷400	40	240	2,4	15,8	4	47,0
1.5	AKE II 1608-6 Ex	910	380÷400	40	240	5.8	30	10.5	47.0
2.2	AKE II 1608P6 Ex	910	380÷400	30	180	6.0	45	18	55.0
3.0	AKE II 1608P4Ex	1320	380÷400	30	180	7.1	45	18	55.0



Тип Type	Размери/Dimensions									Вал/Shaft						
	a	e	h	m	d1	d2	d4	d5	zxd6	d	L1	L2	t1	s1	t	u
KKE 1404-6 Ex KKE 1404P12/4 Ex	250	29,5	6	195	135	60	170	120	3x9	10	19	7	17	11	-	-
KKE 1608-6 Ex KKE 1608K6 Ex KKE 1608P6 Ex KKE 1608KP6 Ex KKE 1608P12/4 Ex	325	35,5	5	225	165	100	226	150	3x9	12	19	10	17	13	-	-
AKKE 1608 -6 Ex AKKE 1608 B6 Ex	345	40	3.5	225	200	130	226	165	4x10.5	19	40	-	-	-	18	6
AKK E1608 P6 Ex AKE II 1608-6 Ex	355 367	50								24	50	-	-	-	27	8
AKE II 1608 P6 Ex AKE II 1608 P4 Ex	367	60	3.5	225	250	180	226	215	4x15	28	-	-	-	-	31	8