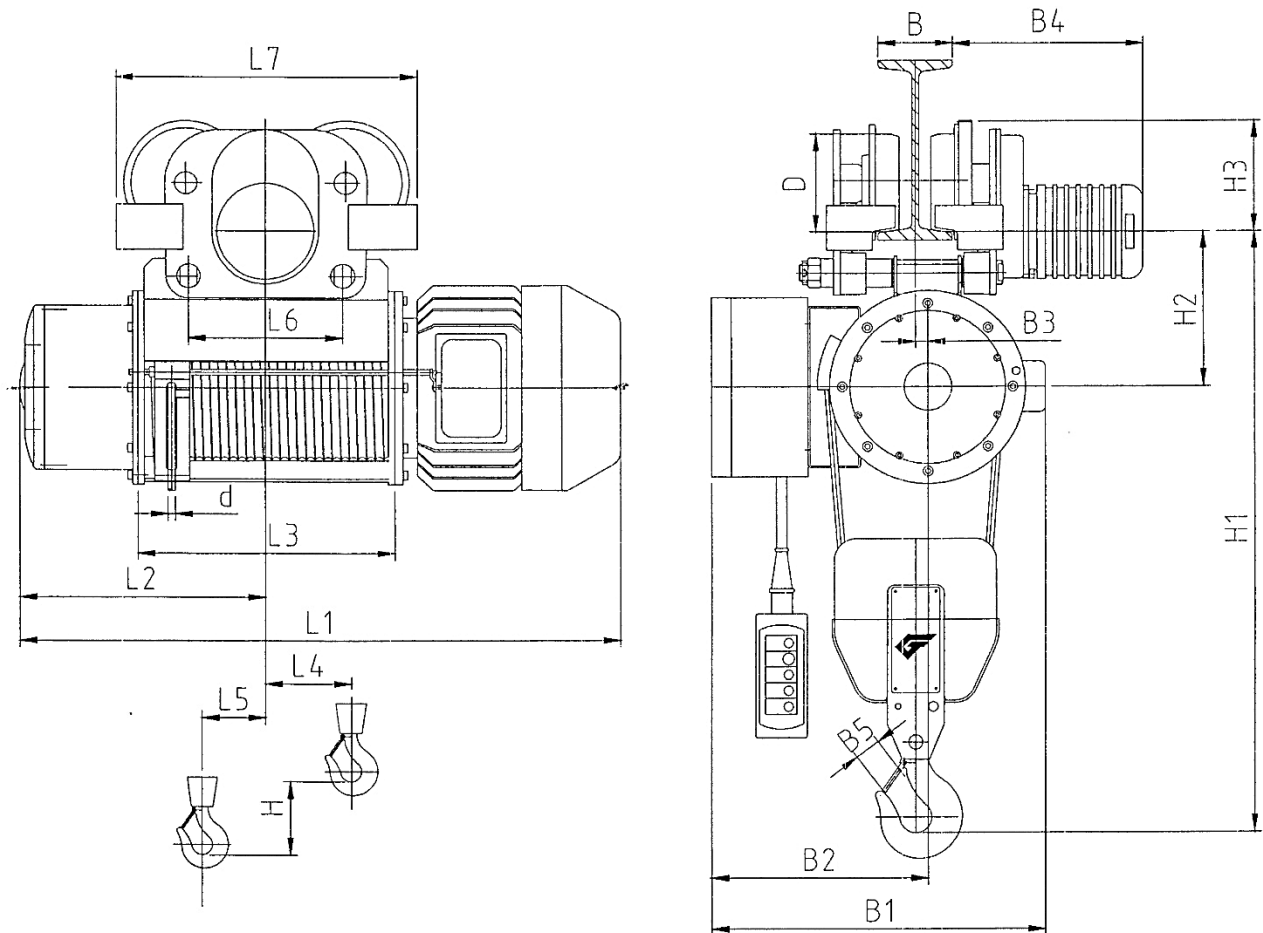


Электроталь канатная передвижная классическая тип СТТ

Производство Skladova Tehnica (Болгария)



Тип	H (m)	Q (kg)	Li (mm) Vi=8m/min	Размеры (mm)																	
				L2	L3	L4	L5	L6	L7	B	B1	B2	B3	B4	B5	H1	H2	H3	d	D	
СТТ10316	6	1000	710	308	285	52	46	150	386	90	485	320	18	289	34	786	204	141.5	8	120	
СТТ10326	9		815	360	390	78	72.5	250	410	...											130
СТТ10336	12		915	410	490	103	98.5	250	410	130											
СТТ10416	6	2000	815	361	300	50	45	200	...	130	552	380	22	339	40	992	272.5	198	11	175	
СТТ10426	9		925	416	410	77.5	72.5	270	530	...											150
СТТ10436	12		1025	466	510	102.5	97.5	270	530	150											
СТТ10516	6	3200	856	377	330	58	53	200	...	130	552	380	22	339	45	1060	272.5	198	13	175	
СТТ10526	9		976	437	450	88	83	270	530	...											150
СТТ10536	12		1086	492	560	115	110	270	530	150											
СТТ10616	6	5000	910	400	330	54	48	225	...	130	637	425	26	344	50	1232	317	230	16	210	
СТТ10626	9		1015	453	435	80	74	300	576	...											150
СТТ10636	12		1120	505	540	106	100	300	576	150											