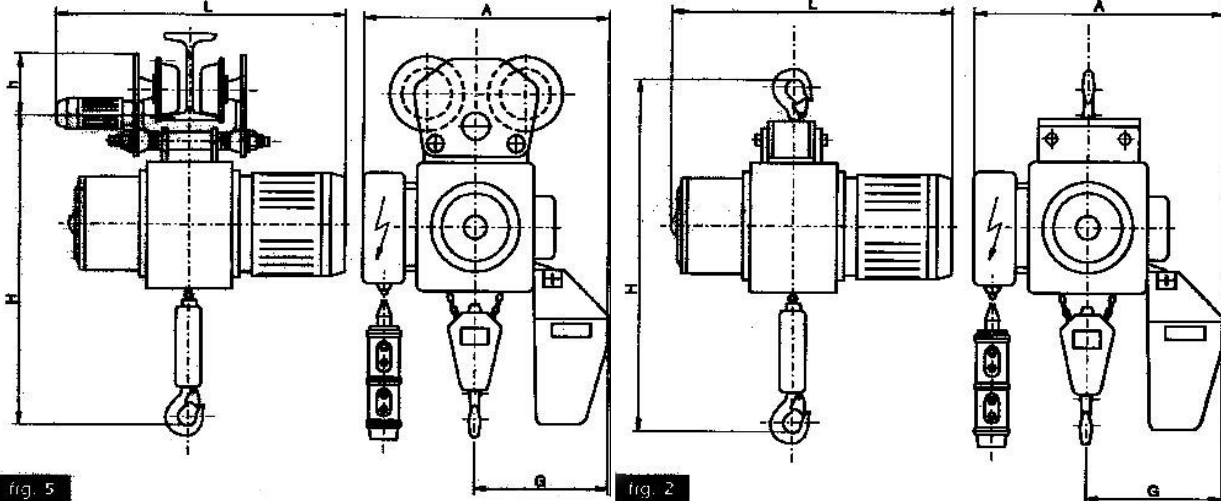


ЦЕПНЫЕ ЭЛЕКТРИЧЕСКИЕ ТАЛИ тип ВУ

Грузоподъемность 1.0т...2.0тн; Высота подъема 3.2 ... 12м



В стандартной комплектации: микроскорость подъема, концевой выключатель подъема, пыле-влагозащита IP 54, Режим работы FEM 9.511-1Am

Тип	Г/п	пол исп аст	цепь	Скорост ь подъема		Двиг подъема		Скорост ь передв.	Двиг передв.	Ширина профиля	Мин радиус	В ес	Н	h	L	A	G	B	
				Осн.	Микро	Осн.	Микро												м/мин
стационарная																Фигура 2			
ВУ 034М	1000	1/1	9x27	8	1,6	1,5	0,33	-	-	-	-	110	857		625	480	220	-	
ВУ 044М	2000	2/1	9x27	4	0,8	1,5	0,33	-	-	-	-	120	857		625	480	220	-	
передвижная																Фигура 5			
ВУ 094М	1000	1/1	9x27	8	1,6	1,5	0,33	20	0,12	110-130	1,5	140	718	140	730	480	220	-	
ВУ 104М	2000	2/1	9x27	4	0,8	1,5	0,33	20	0,12	110-130	1,5	150	718	140	730	480	220	-	

Производитель оставляет за собой право внесения изменений в параметры тельфера, указанные в опросном листе

Наименование предприятия: _____ Контактное лицо _____

Телефон/факс: _____ e-mail: _____

Тип тали: _____ высота подъема: _____ Доп. требования: _____

Дополнительные опции к тельферу по выбору:

Исполнение:	Ск. на подъем(4; 8; 4/1; 8/2)м/мин _____
Температура окр. среды, град С _____	Ск. на перемещ(20; 10; 32; 20/6)м/мин _____
Взрывозащищенное(ИВТ5; ИСТ5) _____	Крановое исполнение _____
Химически защищенная _____	Радиоуправление _____
Тропическая, морская... _____	2-й тормоз подъема _____
Режим работы FEM (1Am, 2m, 3m) _____	Тепловой экран на таль и крюк _____