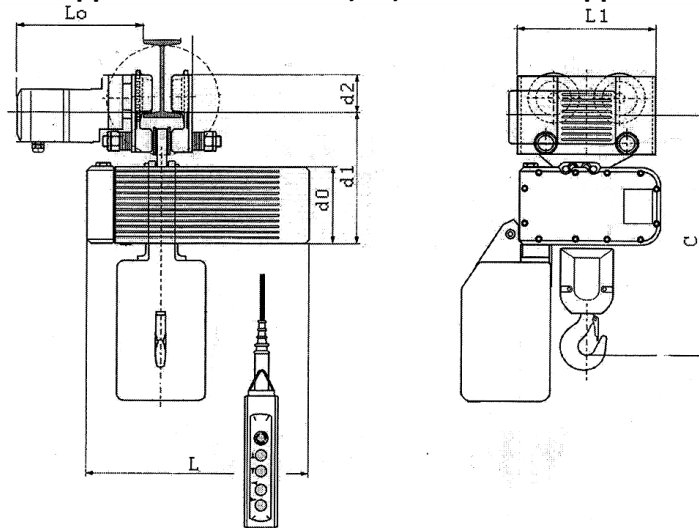


ЦЕПНЫЕ ЭЛЕКТРИЧЕСКИЕ ТАЛИ серия ST производство завода STAHL (Германия) Грузоподъемность 0.5-6,3т; Высота подъема 3 ... 12м



В стандартной комплектации: тормоз передвижения, тепловая защита двигателя подъема, микроскорость подъема, микроскорость передвижения, предохранительная муфта.

Технические параметры

Тип	Гип кг	Fem (ISO)	Полисп	Скорость подъема м/мин	Двиг. подъема kW	Скор. передв. м/мин	Ширина профиля	Мин. радиус	Вес
ST 0502-8/2	250	1Am	1/1	8\2	0,4/0,1	20/5	42...180	2400	34
ST 0502-8/2	500	1Am	2/1	4\1	0,4/0,1	20/5	42...180	2400	61
ST 1005-8/2	1000	1Am	2/1	4\1	0.8/0.2	20/5	58...300	2400	64
ST 2010-8/2	2000	2m	2/1	4\1	1.5/0.37	20/5	66...300	2800	112
ST 3016-8/2	3200	1Bm	2/1	4\1	2.3/0.57	20/5	66...300	2800	145
ST 5025-6/1	5000	1Am	2/1	3,2\0,75	3.0/0.76	20/5	82...300	4000	197
ST 6032-6/1	6300	1Bm	2/1	3.2\0,75	3.8/0.9	20/5	82...300	4000	207

Размеры, мм

Тип	C	L1	L0	L	d0	d1	d2
ST 0502-8/2 1/1	342	242	300	238	126		93
ST 0502-8/2 2/1	403	242	300	238	126		93
ST 1005-8/2	437	242	300	402	140	233	93
ST 2010-8/2	545	302	310	496	168	294	93
ST 3016-8/2	570	302	310	496	168	294	93
ST 5025-6/1	707	480	325	522	168	357	147
ST 6032-6/1	707	480	325	522	168	357	147

Наименование предприятия: _____ Контактное лицо _____
 Телефон/факс: _____ e-mail: _____
 Тип тали: _____ высота подъема: _____ Доп. требования: _____

Дополнительные опции к тельферу по выбору:

Исполнение: _____ Ск. на подъем(4; 8; 4/1; 8/2)м/мин _____
 Температура окр. среды, град С _____ Ск. на перемещ(20; 10; 32; 20/6)м/мин _____
 Взрывозащищенное(ИВТ5; ИСТ5) _____ Крановое исполнение _____
 Химически защищенная _____ Радиуправление _____
 Тропическая, морская... _____ Тепловой экран на таль и крюк _____
 Режим работы FEM (1Am, 2m, 3m) _____