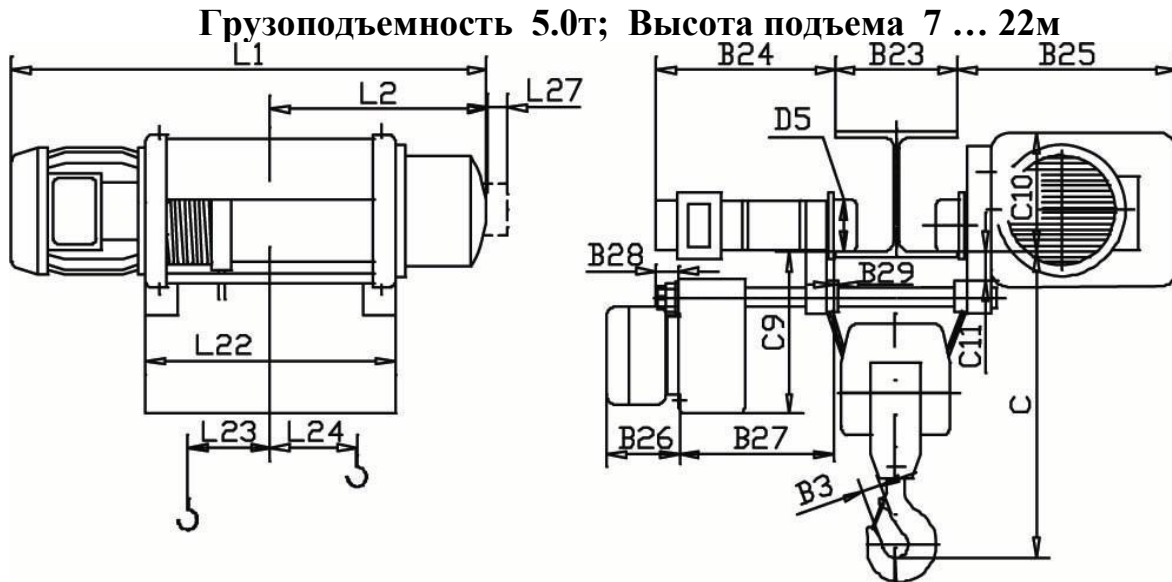


КАНАТНЫЕ ЭЛЕКТРИЧЕСКИЕ ТАЛИ серия МТ625 ...2/1.../ МТ625 ...2/1...М



В стандартной комплектации: тормоз передвижения, тепловая защита двигателя подъема, пыле-влажозащита IP 54, Пожаробезопасное исполнение П I, Режим работы FEM 9.511-2м

	Н1-5м	Н2-7м	Н3-11м	Н4-17м	Н5-22м	Н6-м	Н7-м	
С	870							
Ск.под,м/мин	8.0 (8.0кВт) / 8.0/2.0 (8.0/1.7кВт)							
Ск.пер,м/мин	20(0.37кВт) / 5/20(0.37кВт);							
	Полиспаст 2/1; Полка В=120-150 (300)							
масса	695/795	710/810	785/885	840/940				
Рад. поворота	-							

тип	В3	В23	В24	В25	В26	В27	В28	В29	С	С9	С10	С11	D5	L1 (V1)		L1 (V2)		L2	L22	L23	L24	L27
														М	М	М	М					
Н1																						
Н2														995	1085	1030	1085	430	758	38	90	
Н3	50	130÷300	335÷495	620	245	630÷460	60	1	870	360	347	62	160	1100	1190	1135	1190	485	858	90	90	105
Н4														1310	1400	1345	1400	590	858	142	143	
Н5														1520	1610	1555	1610	695	974	142	248	
Н6																						
Н7																						

Производитель оставляет за собой право внесения изменений в параметры тельфера, указанные в опросном листе

Наименование предприятия: _____ Контактное лицо _____
 Телефон/факс: _____ e-mail: _____

Дополнительные опции к тельферу по выбору:

Исполнение: _____	Ск. на подъем(8; 12; 8/2; 12/2; 16; 5; 5/1.25)м/мин _____
Температура окр. среды, град С _____	Ск. на перемещ(20; 12; 32; 12/4; 20/6; 32/10)м/мин _____
Взрывозащищенное(ПВТ5; ПСТ5) _____	Крановое исполнение _____
Химически защищенная _____	Радиоуправление _____
Тропическая, морская... _____	2-й тормоз подъема _____
Режим работы FEM (2м, 3м, 4м) _____	Ограничитель грузоподъемности _____