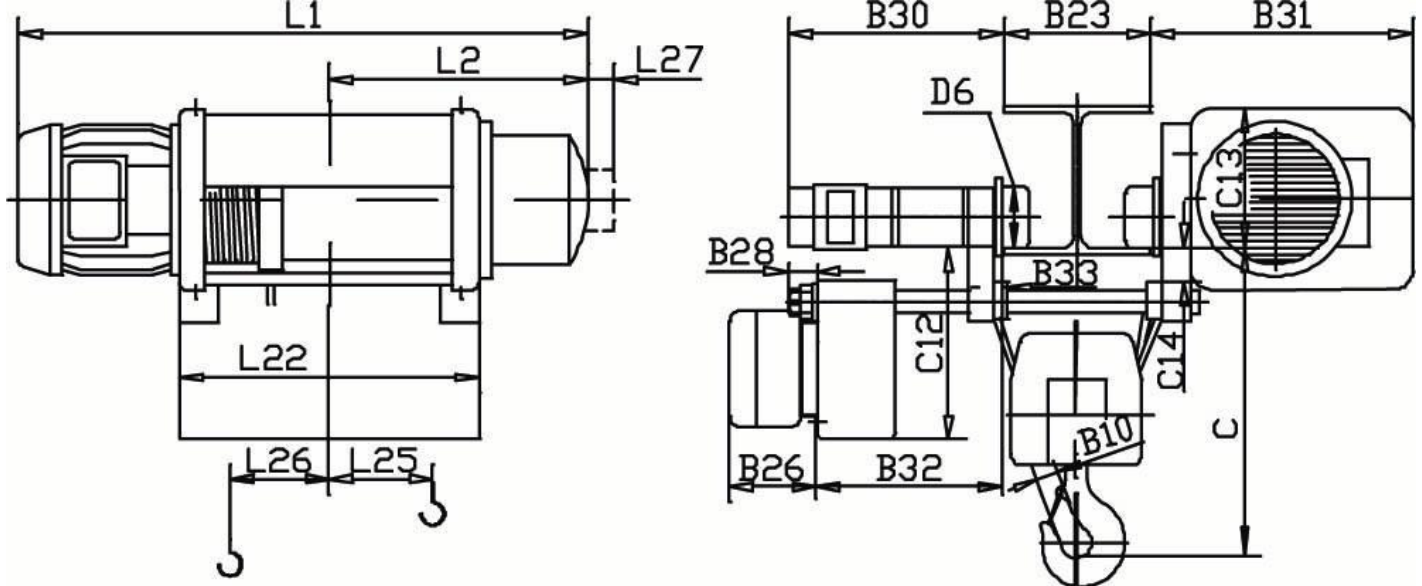


КАНАТНЫЕ ЭЛЕКТРИЧЕСКИЕ ТАЛИ серия МТ625 ...4/1.../ МТ625 ...4/1...М

Грузоподъемность 10.0т; Высота подъема 5.5 ... 11м



В стандартной комплектации: тормоз передвижения, тепловая защита двигателя подъема, пыле-влажозащита IP 54, Пожаробезопасное исполнение II, Режим работы FEM 9.511-2m

	H1-м	H2-м	H3-5.5м	H4-8.5м	H5-11м	H6-м	H7-м
С	780						
Ск.под,м/мин	4.0 (8.0кВт) / 4.0/1.0 (8.0/1.7кВт)						
Ск.пер,м/мин	20(2*0.25кВт) / 5/20(2*0.25кВт)						
	Полиспаст 4/1; Полка В=130-150 (300)						
масса			850/950	930/1030	985/1085		
Рад. поворота	-						

тип	B10	B23	B26	B28	B30	B31	B32	B33	C	C12	C13	C14	D6	L1 (V1)		L2	L22	L25	L26	L27		
														M	M							
H1																						
H2																						
H3																						
H4	71	130+300	245	60	395+495	632	618+448	11.5	870	340	386	42	200	1100	1190	1135	1190	485	858	8.5	100	
H5														1310	1400	1345	1400	590	858	50	94	105
H6														1520	1610	1555	1610	695	974	155	41.5	
H7																						

Производитель оставляет за собой право внесения изменений в параметры тельфера, указанные в опросном листе

Наименование предприятия: _____ Контактное лицо _____
 Телефон/факс: _____ e-mail: _____

Дополнительные опции к тельферу по выбору:

Исполнение: _____ Ск. на подъем(8; 12; 8/2; 12/2; 16; 5; 5/1.25)м/мин _____
 Температура окр. среды, град С _____ Ск. на перемещ(20; 12; 32; 12/4; 20/6; 32/10)м/мин _____
 Взрывозащищенное(ПВТ5; ПСТ5) _____ Крановое исполнение _____
 Химически защищенная _____ Радиоуправление _____
 Тропическая, морская... _____ 2-й тормоз подъема _____
 Режим работы FEM (2m, 3m, 4m) _____ Ограничитель грузоподъемности _____