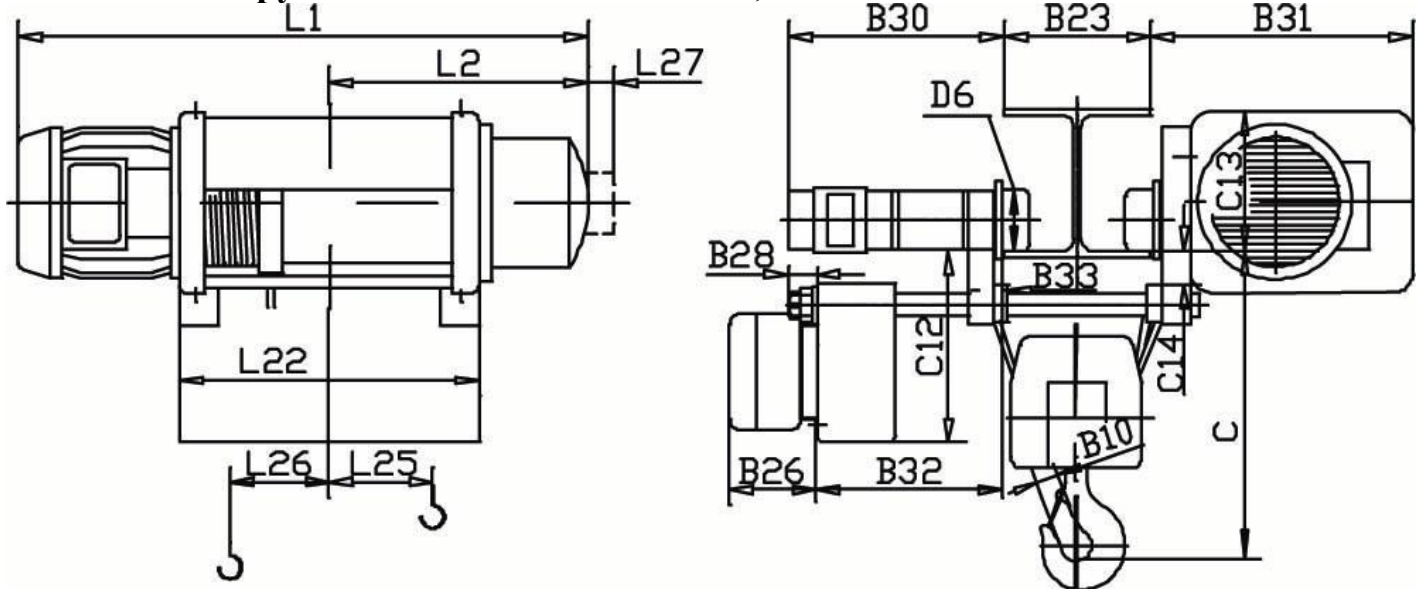


КАНАТНЫЕ ЭЛЕКТРИЧЕСКИЕ ТАЛИ серия МТ740 ...4/1.../ МТ740 ...4/1...М

Грузоподъемность 12.5...16.0т; Высота подъема 8 ... 17м



В стандартной комплектации: тормоз передвижения, тепловая защита двигателя подъема, пыле-влажозащита IP 54, Пожаробезопасное исполнение II, Режим работы FEM 9.511-2m

| | H1-м | H2-м | H3-м | H4-8м | H5-11м | H6-14м | H7-17м |
|---------------|---------------------------------------|------|------|-----------|-----------|-----------|-----------|
| С | 850 | | | | | | |
| Ск.под,м/мин | 4.0 (12.5кВт) / 4.0/1.0 (13.0/3.0кВт) | | | | | | |
| Ск.пер,м/мин | 20(2*0.25кВт) / 5/20(2*0.25кВт) | | | | | | |
| | Полиспагст 4/1; Полка В=130-150 (300) | | | | | | |
| масса | | | | 1405/1470 | 1480/1540 | 1555/1615 | 1630/1690 |
| Рад. поворота | - | | | | | | |

| тип | B10 | B23 | B26 | B28 | B30 | B31 | B32 | B33 | C | C12 | C13 | C14 | D6 | L1 (V1) | | L1 (V2) | | L2 | L22 | L25 | L26 | L27 | |
|-----|-----|---------|-----|-----|---------|-----|---------|------|-----|-----|-----|-----|-----|---------|------|---------|-----|-----|-----|------|------|-------|-----|
| | | | | | | | | | | | | | | M | M | M | M | | | | | | |
| H1 | | | | | | | | | | | | | | | | | | | | | | | |
| H2 | | | | | | | | | | | | | | | | | | | | | | | |
| H3 | | | | | | | | | | | | | | | | | | | | | | | |
| H4 | | | | | | | | | | | | | | | 1445 | 1480 | - | - | 660 | 1178 | 40.5 | 111.5 | |
| H5 | 90 | 130÷300 | 245 | 60 | 440÷520 | 772 | 802÷632 | 17.5 | 850 | 390 | 467 | 42 | 250 | | 1660 | 1695 | - | - | 770 | 1308 | 148 | 58 | 105 |
| H6 | | | | | | | | | | | | | | | 1875 | 1910 | - | - | 875 | 1408 | 256 | 4 | |
| H7 | | | | | | | | | | | | | | | 2085 | 2120 | --- | --- | 980 | 1473 | 361 | -48 | |

Производитель оставляет за собой право внесения изменений в параметры тельфера, указанные в опросном листе

Наименование предприятия: _____ Контактное лицо _____
 Телефон/факс: _____ e-mail: _____

Дополнительные опции к тельферу по выбору:

Исполнение: _____ Ск. на подъем(8; 12; 8/2; 12/2; 16; 5; 5/1.25)м/мин _____
 Температура окр. среды, град С _____ Ск. на перемещ(20; 12; 32; 12/4; 20/6; 32/10)м/мин _____
 Взрывозащищенное(ПВТ5; ПСТ5) _____ Крановое исполнение _____
 Химически защищенная _____ Радиоуправление _____
 Тропическая, морская... _____ 2-й тормоз подъема _____
 Режим работы FEM (2m, 3m, 4m) _____ Ограничитель грузоподъемности _____