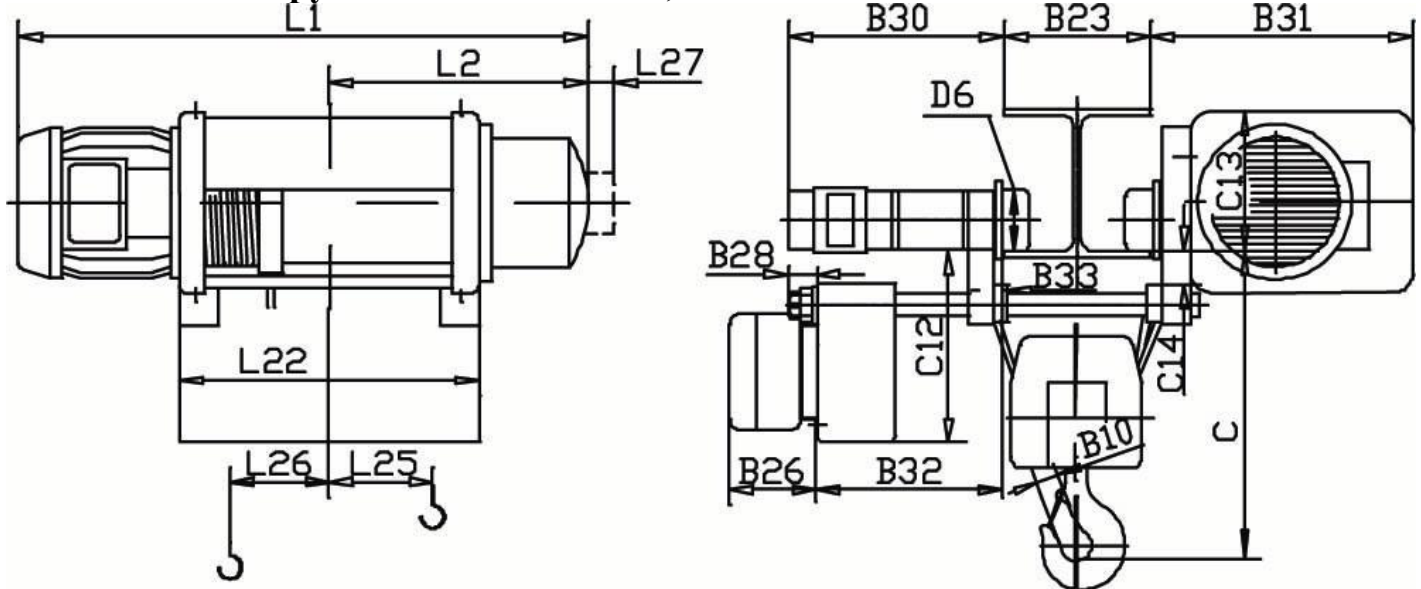


КАНАТНЫЕ ЭЛЕКТРИЧЕСКИЕ ТАЛИ серия МТ410 ...4/1.../ МТ410 ...4/1...М

Грузоподъемность 4.0т; Высота подъема 5.7 ... 12.5м



В стандартной комплектации: тормоз передвижения, тепловая защита двигателя подъема, пыле-влагозащита IP 54, Пожаробезопасное исполнение II, Режим работы FEM 9.511-2m

	H1-м	H2-м	H3-5.7м	H4-9.5м	H5-12.5м	H6-м	H7-м
С	640						
Ск.под,м/мин	4.0 (3.0кВт) / 4.0/1.0 (3.0/0.7кВт)						
Ск.пер,м/мин	20(0.25кВт) / 5/20(0.25кВт)						
	Полиспаст 4/1; Полка В=120-150 (300)						
масса			435/485	475/520	505/545		
Рад. поворота	-						

тип	B10	B23	B26	B28	B30	B31	B32	B33	C	C12	C13	C14	D6	L1 (V1)		L1 (V2)		L2	L22	L25	L26	L27	
														M	M	M	M						
H1																							
H2																							
H3															1015	1080	1015	1080	460	716	55	97.5	
H4	50	120÷300	215	60	340÷440	510	570÷390	10.5	640	433	220	126	125		1212	1280	1212	1280	560	716	95	49	100
H5															1415	1480	1415	1480	660	916	195	-1	
H6																							
H7																							

Производитель оставляет за собой право внесения изменений в параметры тельфера, указанные в опросном листе

Наименование предприятия: _____ Контактное лицо _____
 Телефон/факс: _____ e-mail: _____

Дополнительные опции к тельферу по выбору:

Исполнение: _____ Ск. на подъем(8; 12; 8/2; 12/2; 16; 5; 5/1.25)м/мин _____
 Температура окр. среды, град С _____ Ск. на перемещ(20; 12; 32; 12/4; 20/6; 32/10)м/мин _____
 Взрывозащищенное(ПВТ5; ПСТ5) _____ Крановое исполнение _____
 Химически защищенная _____ Радиуправление _____
 Тропическая, морская... _____ 2-й тормоз подъема _____
 Режим работы FEM (2m, 3m, 4m) _____ Ограничитель грузоподъемности _____