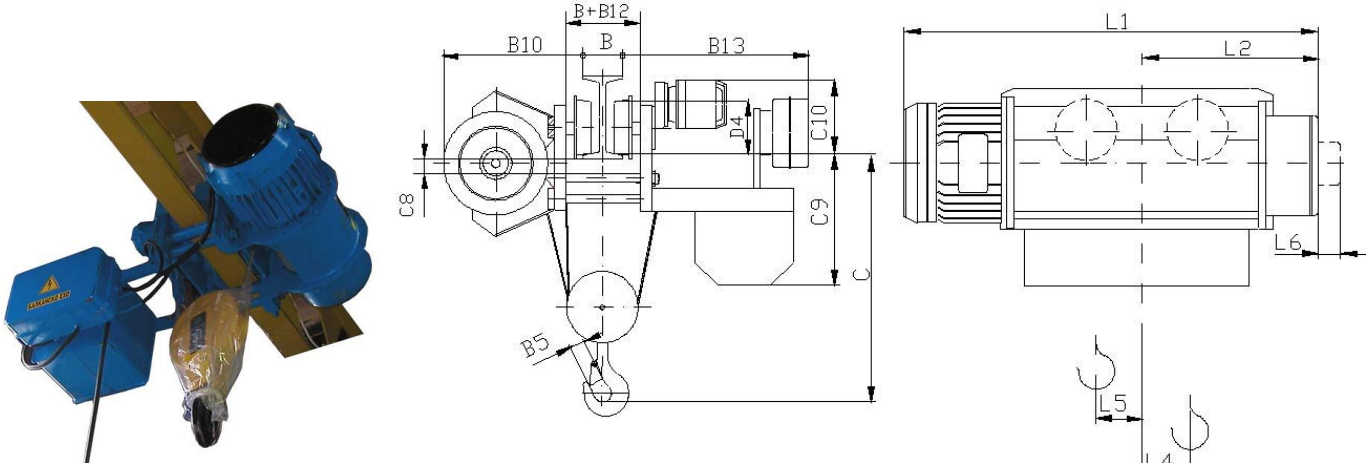


КАНАТНЫЕ ЭЛЕКТРИЧЕСКИЕ ТАЛИ серия T785.../ T785...M

Грузоподъемность 6т; Высота подъема 6,9м



В стандартной комплектации: тормоз передвижения, тепловая защита двигателя подъема, пыле-влагозащита IP 54, Пожаробезопасное исполнение П I, Режим работы FEM 9.511-2m

	H1-6м	H2-9м	H3-12м	H4-18м	H5-24м	H6-30м	H7-36м
C	690						
Ск.под,м/мин	4 (4.5кВт) / 1/4(1.0/4.8кВт)						
Ск.пер,м/мин	20(0.25кВт) / 5/20(0.25кВт)						
	Полиспаг 4/1; Полка В=130-150 (300)						
масса	615/670	675/730					
Рад. поворота	3.5						

TYPE	REEVING 4/1																COUNTER-WEIGHT, KG													
	B5	B10	B12	B13	C				C8	C9	C10					D1	D4	L1				L2	L4	L5	L6	T..	T..M	T2..	T2..M	
	RUNWAY WIGHT, MM				Traveling speed, m/min																									
	150...200	220...300	320...400	420...500	20 ¹⁾	20	8	12/4	32/10																					
T785..	H3	56	510	144	685	-	690	750	860	15	475	273	280	320	320	-	13	210	1080	1165	1110	1165	485	52	56	83	220	260	220	260
	H4																		1300	1385	1330	1385	595	162	0		240	290	240	290

Производитель оставляет за собой право внесения изменений в параметры тельфера, указанные в опросном листе

Наименование предприятия: _____ Контактное лицо _____
 Телефон/факс: _____ e-mail: _____

Дополнительные опции к тельферу по выбору:

Исполнение: _____ Ск. на подъем(8; 12; 8/2; 12/2; 16; 5; 5/1.25)м/мин _____
 Температура окр. среды, град С _____ Ск. на перемещ(20; 12; 32; 12/4; 20/6; 32/10)м/мин _____
 Взрывозащищенное(ПВТ5; ПСТ5) _____ Крановое исполнение _____
 Химически защищенная _____ Радиуправление _____
 Тропическая, морская... _____ 2-й тормоз подъема _____
 Режим работы FEM (2m, 3m, 4m) _____ Ограничитель грузоподъемности _____