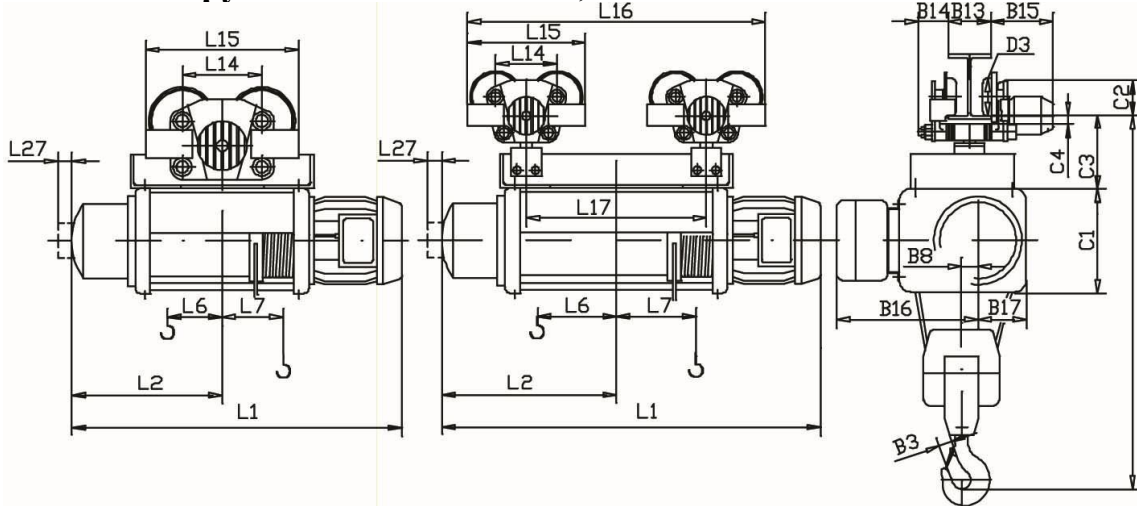


КАНАТНЫЕ ЭЛЕКТРИЧЕСКИЕ ТАЛИ серия МТ305 ...2/1.../ МТ305 ...2/1...М

Грузоподъемность 1.0т; Высота подъема 6 ... 36м



В стандартной комплектации: тормоз передвижения, тепловая защита двигателя подъема, пыле-влажозащита IP 54, Пожаробезопасное исполнение II I, Режим работы FEM 9.511-2m

	Н1-6.0м	Н2-10м	Н3-13м	Н4-20м	Н5-27м	Н6-38м	Н7-42м
С	890			965		1000	
Ск.под,м/мин	8.0 (1.5кВт) / 8.0/2.0 (1.5/0.33кВт)						
Ск.пер,м/мин	20 м/мин (0.12кВт) / 6/20 м/мин (0.12кВт) ; более 18м два двигателя						
	Полиспаст 2/1; Полка В=90-130 (300)						
масса	130/152	135/157	144/166	207/229	220/242	356/401	375/420
Рад. поворота	1.5			1.5		1.5	

тип	B3	B8	B13	B14	B15	B16	B17	D3	C	C1	C2	C3	C4	L1 (V1)		L1 (V2)		L2	L6	L7	L14	L15	L16	L17	L27
														М	М										
Н1														705	745	705	745	300	45	42					
Н2									890			118	33	810	850	810	850	355	98	42					
Н3	34	50	90÷300	305÷95	205÷305	400	155	120		321	140			910	950	910	950	405	98	92	225	410			95
Н4														1110	1150	1110	1150	505	198	92			980	570	
Н5									965			195	33	1310	1350	1310	1350	605	298	92			1180	770	
Н6														1420	1485	1420	1485	665	295	90			1160	750	
Н7	34	36	90÷300	305÷95	205÷305	465	180	120	1000	365	140		33	1510	1575	1510	1575	705	335	95	225	410	1260	850	100

Производитель оставляет за собой право внесения изменений в параметры тельфера, указанные в опросном листе

Наименование предприятия: _____ Контактное лицо _____
 Телефон/факс: _____ e-mail: _____

Дополнительные опции к тельферу по выбору:

Исполнение: _____ Ск. на подъем(8; 12; 8/2; 12/2; 16; 5; 5/1.25)м/мин _____
 Температура окр. среды, град С _____ Ск. на перемещ(20; 12; 32; 12/4; 20/6; 32/10)м/мин _____
 Взрывозащищенное(ИВТ5; ПСТ5) _____ Крановое исполнение _____
 Химически защищенная _____ Радиоуправление _____
 Тропическая, морская... _____ 2-й тормоз подъема _____
 Режим работы FEM (2м, 3м, 4м) _____ Ограничитель грузоподъемности _____