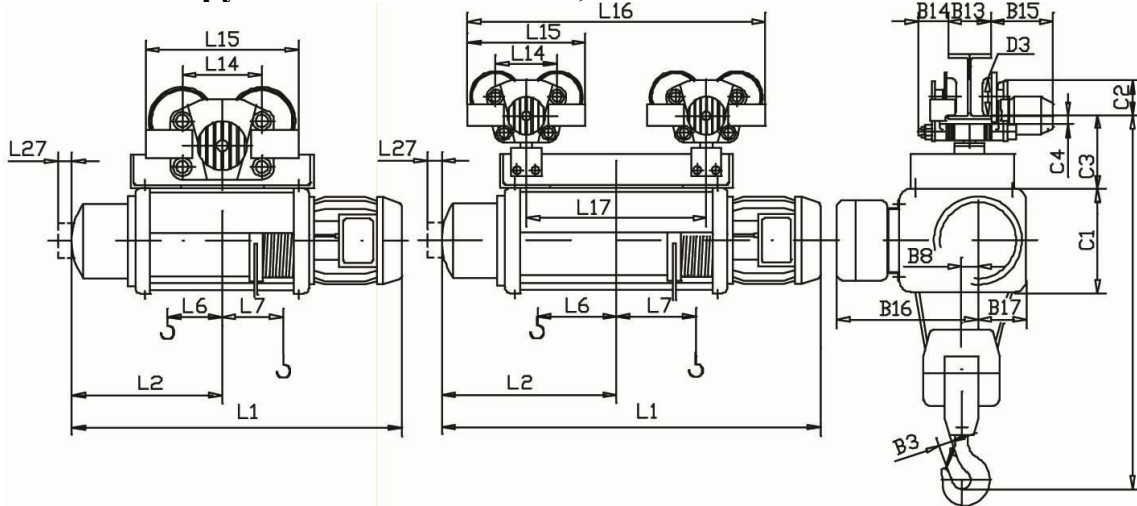


## КАНАТНЫЕ ЭЛЕКТРИЧЕСКИЕ ТАЛИ серия МТ516 ...2/1.../ МТ516 ...2/1...М

Грузоподъемность 3.2т; Высота подъема 6 ... 36м



**В стандартной комплектации:** тормоз передвижения, тепловая защита двигателя подъема, пыле-влажозащита IP 54, Пожаробезопасное исполнение II I, Режим работы FEM 9.511-2m

	H1-5.5м	H2-9м	H3-12м	H4-18м	H5-25м	H6-32м	H7-38м
С	1140		1230		1290		
Ск.под,м/мин	8 (4.5кВт) / 8.0/2.0 (4.8/1.0кВт)						
Ск.пер,м/мин	20(0.25кВт) / 5/20(0.25кВт) ; более 18м два двигателя						
Полиспаст 2/1; Полка В=130-150 (300)							
масса	309/374	323/338	337/402	479/549	507/572	685/785	709/810
Рад. поворота	2.5		2.5		2.5		

тип	B3	B8	B13	B14	B15	B16	B17	D3	C	C1	C2	C3	C4	L1 (V1)		L1 (V2)		L2	L6	L7	L14	L15	L16	L17	L27
														M	M	M	M								
H1														850	935	880	935	370	50	45					
H2									1140			152	42	970	1055	1000	1055	430	110	45					
H3	45	34	130+300	293+123	265+335	465	180	175		365	200			1080	1165	1110	1165	485	115	95	280	530			100
H4									1230			245	37	1300	1385	1330	1385	595	225	95			1160	630	
H5														1520	1605	1550	1605	705	335	95			1380	850	
H6	45	38	130+300	293+123	265+335	537	216	175	1290	430	200	245	37	1630	1720	1665	1720	750	355	90	280	530	1445	915	105
H7														1805	1895	1840	1895	840	442	90			1620	1090	

Производитель оставляет за собой право внесения изменений в параметры тельфера, указанные в опросном листе

Наименование предприятия: \_\_\_\_\_ Контактное лицо \_\_\_\_\_  
 Телефон/факс: \_\_\_\_\_ e-mail: \_\_\_\_\_

Дополнительные опции к тельферу по выбору:

Исполнение: \_\_\_\_\_ Ск. на подъем(8; 12; 8/2; 12/2; 16; 5; 5/1.25)м/мин \_\_\_\_\_  
 Температура окр. среды, град С \_\_\_\_\_ Ск. на перемещ(20; 12; 32; 12/4; 20/6; 32/10)м/мин \_\_\_\_\_  
 Взрывозащищенное(ПВТ5; ПСТ5) \_\_\_\_\_ Крановое исполнение \_\_\_\_\_  
 Химически защищенная \_\_\_\_\_ Радиоуправление \_\_\_\_\_  
 Тропическая, морская... \_\_\_\_\_ 2-й тормоз подъема \_\_\_\_\_  
 Режим работы FEM (2м, 3м, 4м) \_\_\_\_\_ Ограничитель грузоподъемности \_\_\_\_\_