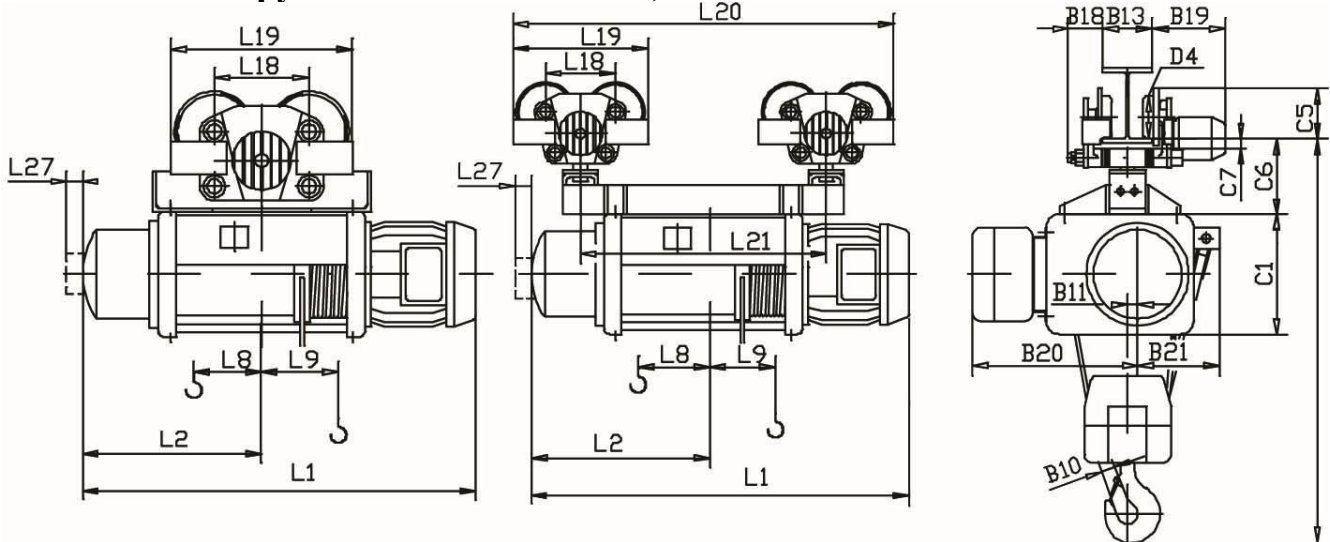


## КАНАТНЫЕ ЭЛЕКТРИЧЕСКИЕ ТАЛИ серия МТ625 ...4/1.../ МТ625 ...4/1...М

Грузоподъемность 10.0т; Высота подъема 5.5 ... 11.5м



**В стандартной комплектации:** тормоз передвижения, тепловая защита двигателя подъема, пыле-влагозащита IP 54, Пожаробезопасное исполнение II I, Режим работы FEM 9.511-2m

	H1- м	H2-м	H3-5.5м	H4-8.5м	H5-11.5м	H6-м	H7-м
<b>С</b>	1500						
<b>Ск.под,м/мин</b>	4.0 (8.0кВт) / 4.0/1.0 (8.0/1.7кВт)						
<b>Ск.пер,м/мин</b>	20(2*0.25кВт) / 5/20(2*0.25кВт)						
<b>масса</b>	Полиспаст 2/1; Полка В=130-150 (300)						
<b>Рад. поворота</b>	880/980 947/1047 1002/1100						
	3.5						

тип	B10	B11	B13	B18	B19	B20	B21	D4	C	C1	C5	C6	C7	L1 (V1)		L1 (V2)		L2	L8	L9	L18	L19	L20	L21	L27
														M	M	M	M								
H1																									
H2																									
H3														1100	1190	1135	1190	485	62	29			1171	581	
H4	71	15	150÷300	297÷147	290÷365	537	309	210	1500	430	230	295	30	1310	1400	1345	1400	590	130	13	310	590	1381	791	105
H5														1520	1610	1555	1610	695	236	-40			1591	1001	
H6																									
H7																									

Производитель оставляет за собой право внесения изменений в параметры тельфера, указанные в опросном листе

Наименование предприятия: \_\_\_\_\_ Контактное лицо \_\_\_\_\_  
 Телефон/факс: \_\_\_\_\_ e-mail: \_\_\_\_\_

Дополнительные опции к тельферу по выбору:

Исполнение: \_\_\_\_\_ Ск. на подъем(8; 12; 8/2; 12/2; 16; 5; 5/1.25)м/мин \_\_\_\_\_  
 Температура окр. среды, град С \_\_\_\_\_ Ск. на перемещ(20; 12; 32; 12/4; 20/6; 32/10)м/мин \_\_\_\_\_  
 Взрывозащищенное(ПВТ5; ПСТ5) \_\_\_\_\_ Крановое исполнение \_\_\_\_\_  
 Химически защищенная \_\_\_\_\_ Радиоуправление \_\_\_\_\_  
 Тропическая, морская... \_\_\_\_\_ 2-й тормоз подъема \_\_\_\_\_  
 Режим работы FEM (2m, 3m, 4m) \_\_\_\_\_ Ограничитель грузоподъемности \_\_\_\_\_