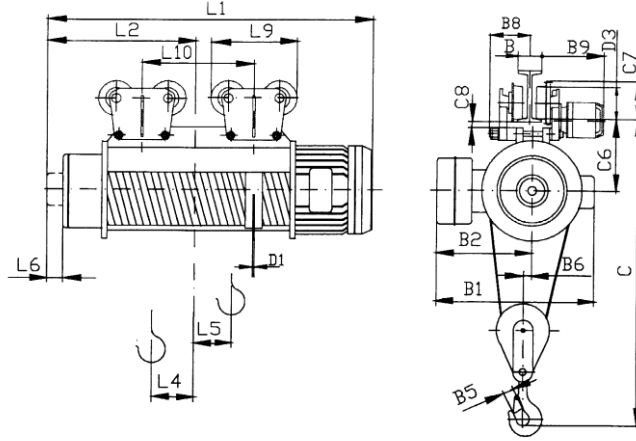


КАНАТНЫЕ ЭЛЕКТРИЧЕСКИЕ ТАЛИ серия T103.../ T103...M

Грузоподъемность 1.0т; Высота подъема 6 ... 36м



В стандартной комплектации: тормоз передвижения, тепловая защита двигателя подъема, пыле-влагозащита IP 54, Пожаробезопасное исполнение II, Режим работы FEM 9.511-2m

	H1-6м	H2-9м	H3-12м	H4-18м	H5-24м	H6-30м	H7-36м
С	860/900			940/990		1015/1065	
Ск.под,м/мин	8.0 м/мин (0.75кВт) / 8.0/2.0 м/мин (0.75/0.15кВт)						
Ск.пер,м/мин	20 м/мин (0.12кВт) / 6/20 м/мин (0.12кВт);				более 18м два двигателя		
	Полиспаст 2/1; Полка В=90-130 (300)						
масса	137/160	142/165	152/175	218/241	232/255	375/422	395/442
Рад. поворота	1.5			1.5		1.5	

тип	полиспаст 2/1																														
	B1				B2	B5	B6	B8	B9					C		C6	C7	C8	D1	D4	L1				L2	L4	L5	L6	L9	L10	
	T..	T..M	T2..	T2..M					Скорость перед, м/мин					T..	T..M						T..	T..M	T2..	T2..M							
									20 ¹⁾	20	8	12/4	32/10																		
T103.. T2103..	H1																				705	745	705	745	300	48	55				
	H2													860	900	204		20			810	850	810	850	355	75	82				
	H3	490	505	490	505	300	18														910	950	910	950	405	100	106	75			
	H4						40	92	205	250	310	300	240									1110	1150	1110	1150	505	75	231		387	570
	H5																					1310	1350	1310	1350	605	149	332			770
	H6	575	600	575	600	380																1420	1485	1420	1485	665	90	312		83	750
	H7						23								1015	1065	331					1510	1575	1510	1575	705	110	338			840

Производитель оставляет за собой право внесения изменений в параметры тельфера, указанные в опросном листе

Наименование предприятия: _____ Контактное лицо _____
 Телефон/факс: _____ e-mail: _____

Дополнительные опции к тельферу по выбору:

Исполнение: _____ Ск. на подъем(8; 12; 8/2; 12/2; 16; 5; 5/1.25)м/мин _____
 Температура окр. среды, град С _____ Ск. на перемещ(20; 12; 32; 12/4; 20/6; 32/10)м/мин _____
 Взрывозащищенное(ПВТ5; ПСТ5) _____ Крановое исполнение _____
 Химически защищенная _____ Радиоуправление _____
 Тропическая, морская... _____ 2-й тормоз подъема _____
 Режим работы FEM (2м, 3м, 4м) _____ Ограничитель грузоподъемности _____