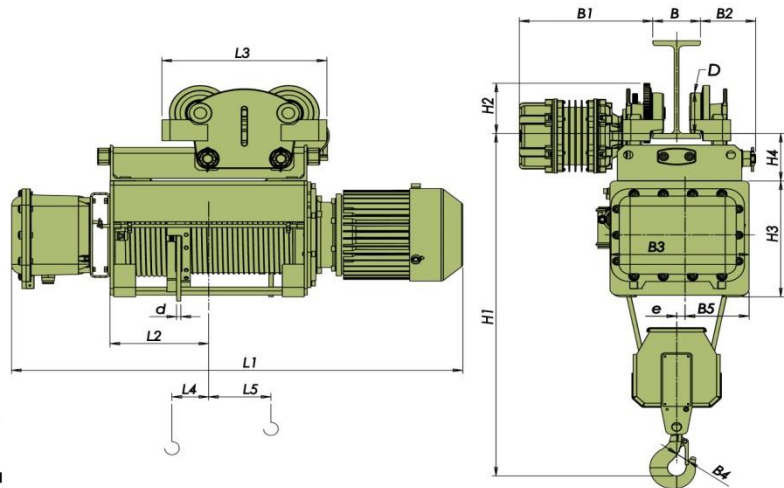


## Электротали канатные ВЗИ полиспаст 2/1

### Грузоподъемность, т. : 1.0 - 12.500

Производство Болгарии (ELMOT)



\* - Изпълнение с две колички / Выполнение с двумя тележками  
 \*\* - Изпълнение с две шарнирни колички / Выполнение с двумя шарнирными тележками

a=2/1		Товароподъемность Грузоподъемность [kg]	Размеры / Размеры [mm]																							
ТИП / ТИП	Высота на подема Высота подъема [m]		Скорост на подема Скорость подъема [m/min]				L2	L3	L4	L5	B	B1	B2	B3	B4	B5	H1	H2	H3	H4	D	e	d			
			8	12	8/2	12/2																				
		L1																								
VНВ110	H1 6,5	1 000	954	954	1098	1098	186	410	7	119	288	157	290	34	125	880	127	295	100	Ø100	24	8				
	H2 9		1064	1064	1208	1208	241	410								174			880*				200**			
	H3 12		1174	1174	1318	1318	296	410								229			980**							
	H4 18		1394	1394	1538	1538	406	930*								339										
	H5 24		1614	1614	1758	1758	516	1150*								449										
VНВ120	H1 8,5	2 000	1132	1132	1210	1210	219	450	5	132	364	151	380	40	175	1050	154	355	147	Ø125	23	10				
	H2 11,5		1232	1232	1310	1310	269	450								182			1050*				147*			
	H3 15		1342	1342	1420	1420	324	450								237			1190**				286**			
	H4 22		1562	1562	1640	1640	434	975*								347										
	H5 29		1782	1782	1860	1860	544	1195*								457										
VНВ130	H1 7,5	3 200	1162	-	-	-	219	450	5	132	364	151	380	45	175	1120	154	355	147	Ø125	23	12				
	H2 10		1262	-	-	-	269	450								182			1120*				147*			
	H3 13		1372	-	-	-	324	450								237			1260**				286**			
	H4 19		1592	-	-	-	434	975*								347										
	H5 25		1812	-	-	-	544	1195*								457										
VНВ140	H1 6,5	5 000	1255	1255	1316	1316	219	540	62	64	372	174	480	50	190	1368	187	156	160*	Ø160	42	14				
	H2 9,5		1350	1350	1411	1411	266	540								112			1372*				302**			
	H3 12,5		1442	1442	1503	1503	312	540								158			1515**							
	H4 18,5		1688	1688	1749	1749	435	996*								281										
	H5 25,5		1934	1934	1995	1995	558	1242*								404										
	H6 31,5		2153	2153	2214	2214	668	1461*								514										
VНВ150	H2 9	8 000	1540	1540	-	-	280	1153*	24	173	372*	372*	575	71	255	1650*	186	455	156*	Ø160	44	18				
	H3 12		1640	1640	-	-	330	1278***															223	1840**	340**	
	H4 18		1840	1840	-	-	430	1153*															323			
	H5 24		2040	2040	-	-	530	1278***															423			
	H6 30		2240	2240	-	-	630	1185*															523			
	H7 36		2440	2440	-	-	730	1385*															623	1510***		
								1585*																1710***		

a=2/1		Товароподъемность Грузоподъемность [kg]	Размеры / Размеры [mm]																				
ТИП / ТИП	Высота на подема Высота подъема [m]		Скорост на подема Скорость подъема [m/min]		L2	L3	L4	L5	B	B1	B2	B3	B4	B5	H1	H2	H3	H4	D	e	d		
			5	8																			
		L1																					
VНВ160	H3 14	12 500	1764	1764	394	1240*	42	242	130	376*	376*	640	71	270	1920*	232	535	292*	425**	Ø210	53	20	
	H4 17		1864	1864	444	1340*																	292
	H5 23		2074	2074	549	1550*																	397
	H6 29		2284	2284	654	1760*																	502