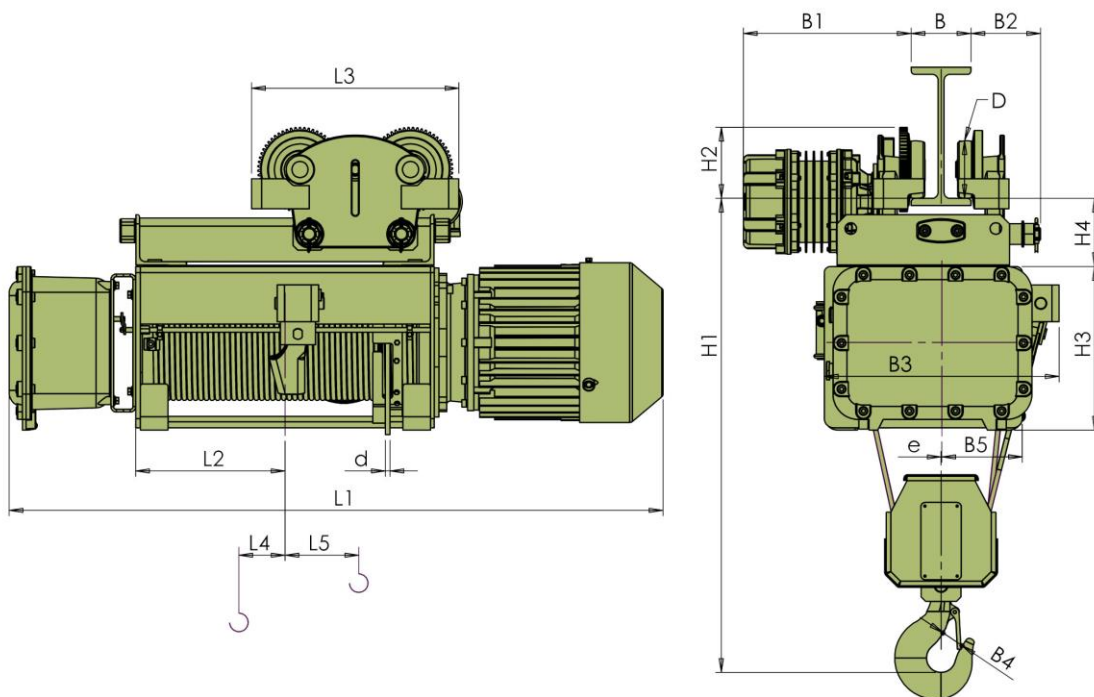


Электротали канатные ВЗИ полиспаст 4/1

Грузоподъемность, т. : 2.0 – 16.0

Производство Болгарии (ELMOT)



a=4/1		Размеры / Размеры [mm]																									
ТИП / ТИП	Высота на поеме / Высота поёма [m]		Товароподъемность / Грузоподъемность [kg]	Скорость на поеме / Скорость подъема [m/min]				L2	L3	L4	L5	B**	B1	B2	B3	B4	B5	H1	H2	H3	H4	D	e	d			
	4	6		4/1	6/1																						
		L1																									
VНЧТ10	H1	6	2 000	1174	1174	1318	1318	296	450	-15	126	90...300	364	151	390	45	125	897	154	295	147	Ø125	17	8			
	H2	9		1394	1394	1538	1538	406	930*	-70	236		288*	288*		850*	950**	100*	200**		Ø100						
	H3	12		1614	1614	1758	1758	516	1150*	-125	346																
VНЧТ20	H1	7,5	4 000	1342	1342	1420	1420	324	450	25	132	130...300	364	151	510	50	175	1030	154	355	147	Ø125	1,5	10			
	H2	11		1562	1562	1640	1640	434	975*	-30	242		364*	364*		1030*	1170**	288	Ø125								
	H3	14,5		1782	1782	1860	1860	544	1195*	-85	352																
VНЧТ30	H1	6,5	6 300	1372	-	-	-	324	540	30	76	130...300	372	174	510	56	175	1071	186	355	154	Ø160	1,5	12			
	H2	9,5		1592	-	-	-	434	975*	-25	186		364*	364*		1075*	1210**	288	Ø125								
	H3	12,5		1812	-	-	-	544	1195*	-80	296																
VНЧТ40	H1	6	10 000	1442	1442	1503	1503	312	1132*	50	57	130...300	372*	372*	572	71	190	1345*	187	395	174*	Ø160	2	14			
	H2	9		1688	1688	1749	1749	435	1132*	-12	189							1520**	346**								
	H3	12,5		1934	1934	1995	1995	558	1266*	-74	311																
	H4	15,5		2153	2153	2214	2214	668	1485*	-128	421																
VНЧТ50	H2	9	16 000	1840	1840	-	-	430	1365*	47	95	130/150**...300	376*	376*	736	90	255	1720*	232	455	292*	Ø210	26	18			
	H3	12		2040	2040	-	-	530	1565*	-3	195							1855**	425**								
	H4	15		2240	2240	-	-	630	1765*	-53	295																
H5	18	2440	2440	-	-	730	1965*	-103	395																		

* - Изпълнение с две колички / Выполнение с двумя тележками
 ** - Изпълнение с две шарнирни колички / Выполнение с двумя шарнирными тележками