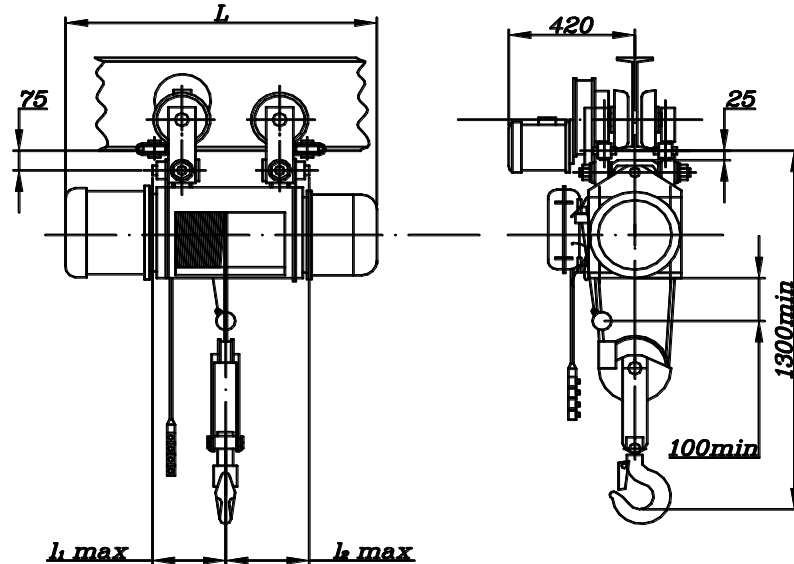


## КАНАТНЫЕ ЭЛЕКТРИЧЕСКИЕ ТАЛИ производство Россия

Грузоподъемность 5,0т; Высота подъема 6 ... 36м



**В стандартной комплектации:** Дисковый тормоз на механизме подъема, Режим работы FEM 9.511-2, ГОСТ 25835-3М, 6-ти кнопочный пульт, защита электрооборудования IP44

Технические характеристики		
Диапазон подъема крюка тали	м	6,3; 9;12,5; 20; 24; 30;32; 36
L	мм	1190 ... 2380
Размер по буферам	мм	545 ... 1735
l <sub>1</sub>	мм	330 ... 1080
l <sub>2</sub>	мм	410 ... 1600
<b>Скорости:</b>		
подъема	м/с	0,133
передвижения тали	м/с	0,33
Установленная мощность	кВт	8,05
Масса	т	0,51...0,81
Напряжение	В	380
Управление талью		с пола
Максимальная нагрузка на каток	кН	24
Номера двутавра пути по ГОСТ19425-74		30М; 36М; 45М
Режим работы по ИСО 4301/1		M5
Климатическое исполнение по ГОСТ15150-69		У2; У3; У3.1

Производитель оставляет за собой право внесения изменений в параметры тельфера, указанные в опросном листе

Наименование предприятия: \_\_\_\_\_ Контактное лицо \_\_\_\_\_  
Телефон/факс: \_\_\_\_\_ e-mail: \_\_\_\_\_

Дополнительные опции к тельферу по выбору:

Исполнение:

Температура окр. среды, (+40С до -20С или от+40С до -40С)град С

Режим работы ГОСТ (3М, 4М, 5М), ИСО 4301/1 (M5, M6, M7)

Пожаробезопасное исполнение П-I; П-II; П-IIa; П-III;

2-й тормоз подъема:

Ограничитель грузоподъемности:

Радиоуправление: