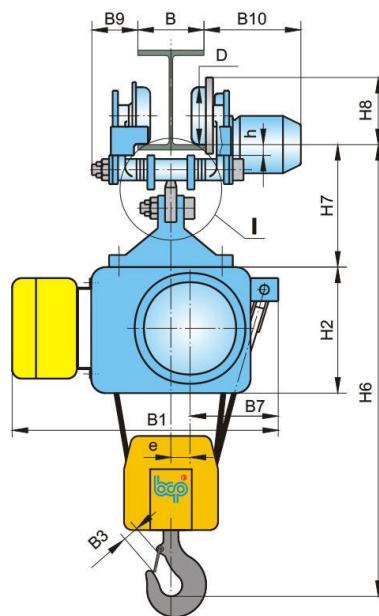
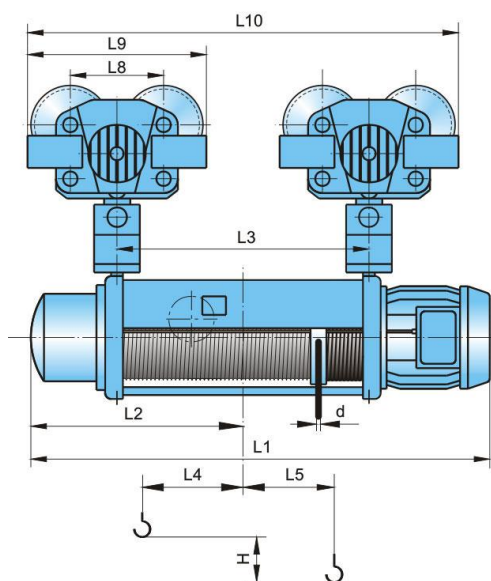


ПЕРЕДВИЖНЫЕ КАНАТНЫЕ ЭЛЕКТРИЧЕСКИЕ ТАЛИ серии МН

(две тележки, полиспаст 4/1)

производство завода Balkancarprodem (Болгария)

Грузоподъемность 2 т; Высота подъема 10 - 25,5 м;



- 1) Размеры с* - для жесткой тележки
- 2) Размеры с** - для шарнирной тележки
- 3) Минимальный радиус поворота R_{min}

Тип	Высота подъема, H, м	Усл. длина барабана, табл. 1	Грузоподъемность, kg	Основные размеры, мм																													
				L1				L2	L3	L4	L5	L8	L9	L10	B	B1	B3	B7	B9, max	B10, max	H2	H6		H7		H8	D	d	e	h			
				V1	V1/M1	V2	V2/M2															*	**	*	**					*	**		
МН 3-05	10	04	2000	1125	1165	1125	1165	520	629	190	45	215	400	1029	90 ... 130	650	40	229,5	100	310	321	904	951	168	215	132	100	7	25	45	46		
	13,5	05		1325	1365	1325	1365	620	829	290	-95	240	450	1229	131 ... 300							1229	131 ... 300	360	366					977	1044	196	263
МНМ 4-05	18	05		2000	1425	1495	1425	1495	670	841	307	-115	240	450	1291	130 ... 150	730	40	254	115	360	366	977	1044	196	263	155	125	7	15	42,5	34,5	
	20	05			1530	1615	1560	1615	715	931	345	-130	240	450	1381	151 ... 300							1381	151 ... 300	360	366					977	1044	196
МНМ 5-05	25,5	06			2000	1750	1835	1780	1835	825	1151	455	-185	240	450	1601	151 ... 300	730	40	254	115	360	366	977	1044	196	263	155	125	7	15	42,5	34,5
	25,5	06				1750	1835	1780	1835	825	1151	455	-185	240	450	1601	151 ... 300							1381	151 ... 300	360	366					977	1044