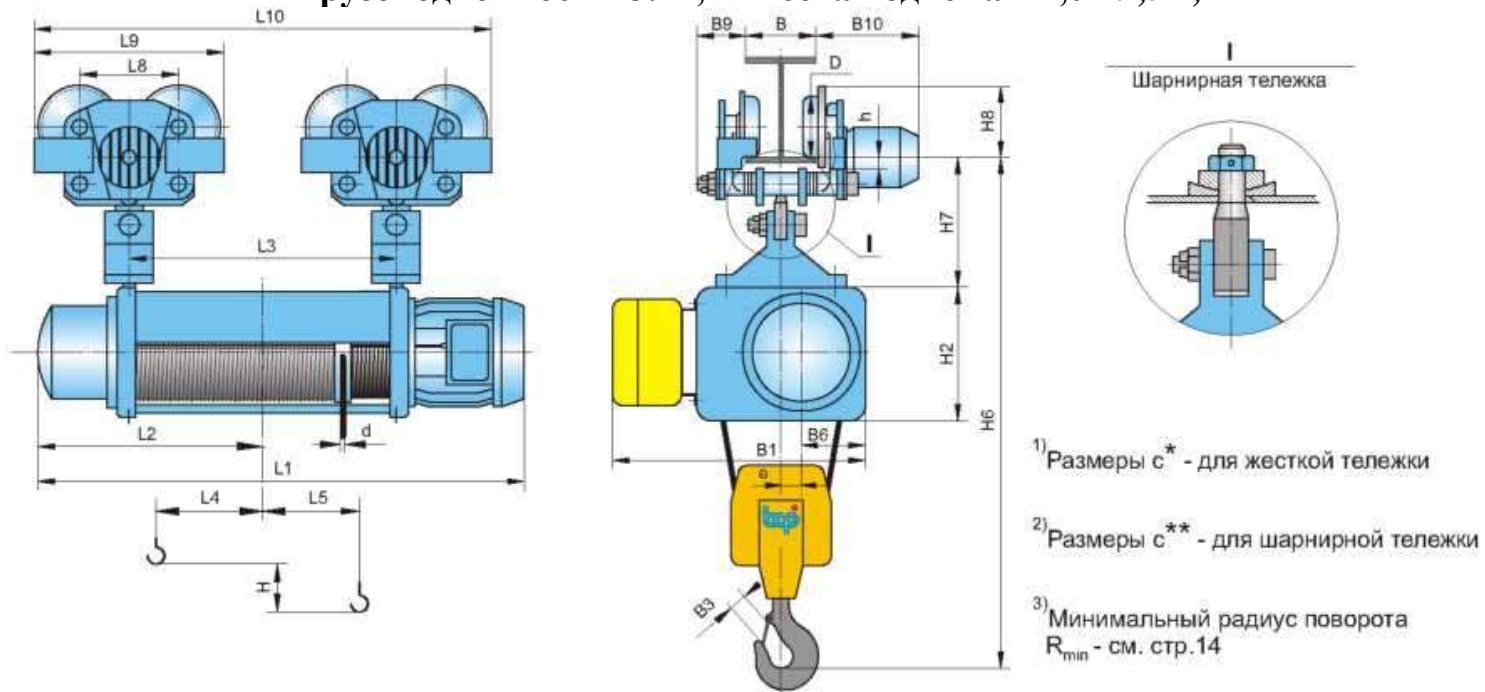


**КАНАТНЫЕ ЭЛЕКТРИЧЕСКИЕ ТАЛИ серия МН5-16...2/1...ЕН...
 ПЕРЕДВИЖНЫЕ производство завода Balkancarodem (Болгария)
 Грузоподъемность 3.2т; Высота подъема 17,0-29,5м;**



В стандартной комплектации: тормоз передвижения тельфера, пыле-влагозащита IP 54, Пожаробезопасное исполнение II I, Режим работы FEM 9.511-2m

| Тип | Полиспаст 2/1 | | Скорость подъема, m/min | | L2 | L3 | L4 | L5 | L8 | L9 | L10 |
|---------|-------------------|----------------------|-------------------------|-----------|-----|------|-----|----|-----|-----|------|
| | Высота подъема, м | Грузоподъемность, kg | 8; 12 | 8/2; 12/2 | | | | | | | |
| МНМ5-16 | 17 | 3200 | 1310/1340 | 1395 | 605 | 711 | 235 | 79 | 240 | 450 | 1161 |
| | 23 | | 1530/1560 | 1615 | 715 | 931 | 345 | 79 | | | 1381 |
| | 29,5 | | 1750/1780 | 1835 | 825 | 1151 | 455 | 79 | | | 1601 |

V=130...150 опционально: 151...300, минимальный радиус поворота: R_{min} 2500мм

| | B | B1 | B3 | B6 | B9 _{max} | B10 _{max} | H2 | H6* | H6** | H7* | H7** | H8 | D |
|-------|---|-----|----|-----|-------------------|--------------------|-----|------|------|-----|------|-----|-----|
| H4-H6 | | 650 | 45 | 184 | 115 | 360 | 366 | 1182 | 1249 | 196 | 263 | 155 | 125 |

| d | e | h* | h** |
|------|----|------|------|
| 12 | 35 | 42,5 | 34,5 |
| (10) | | | |

Производитель оставляет за собой право внесения изменений в параметры тельфера, указанные в опросном листе