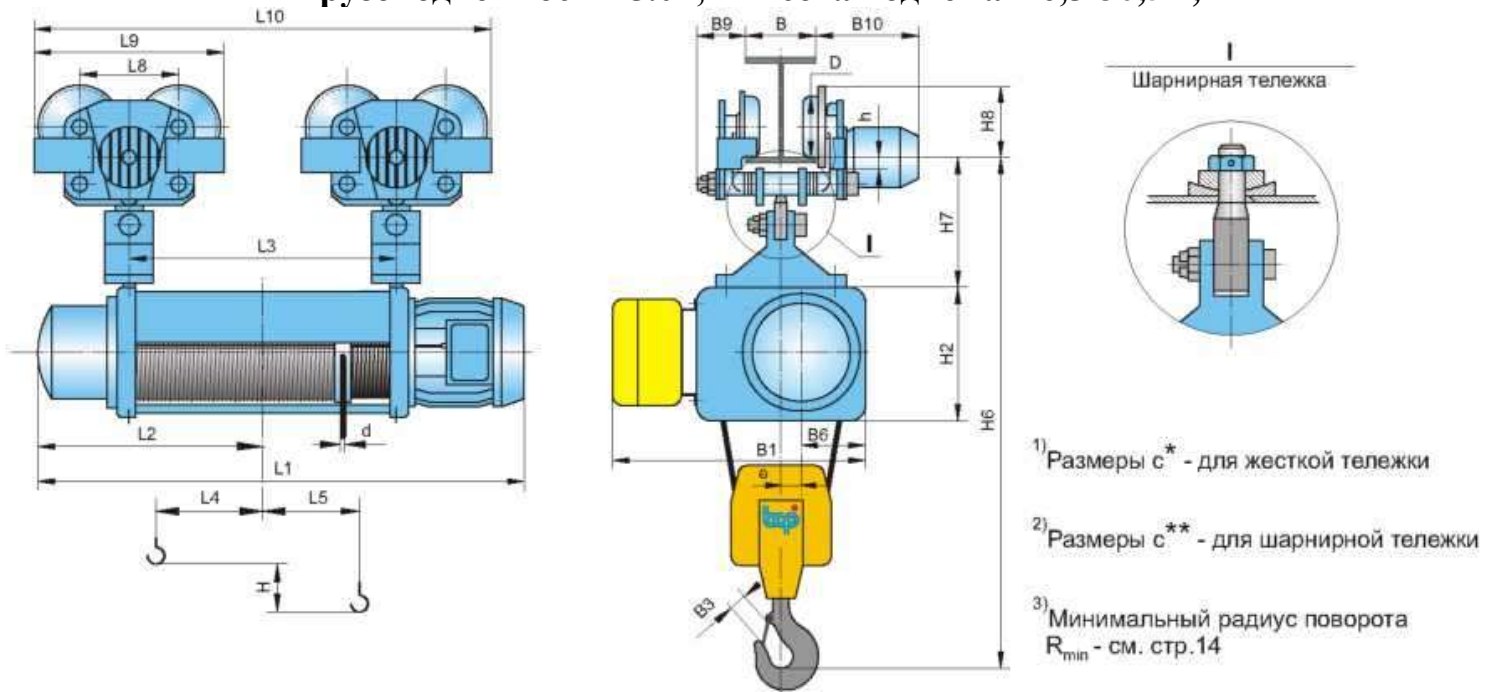


**КАНАТНЫЕ ЭЛЕКТРИЧЕСКИЕ ТАЛИ серия МН6-25...2/1...ЕН...
 ПЕРЕДВИЖНЫЕ производство завода Balkancarodem (Болгария)
 Грузоподъемность 5.0т; Высота подъема 16,5-30,5м;**



В стандартной комплектации: тормоз передвижения тельфера, пыле-влагозащита IP 54, Пожаробезопасное исполнение П I, Режим работы FEM 9.511-2m

Тип	Полиспаст 2/1		Скорость подъема, м/мин		L2	L3	L4	L5	L8	L9	L10
	Высота подъема, м	Грузоподъемность, кг	8; 12	8/2; 12/2							
МН6-25	16,5	5000	L1		610	663	211	73	240	450	1113
	22,5		1540/1575	1630	715	873	316	73			1323
	25,5		1645/1680	1735	770	987	367	73			1428
	30,5		1820/1855	1910	860	1153	455	73			1603

B=130...150 опционально: 151...300, минимальный радиус поворота: R_{min} 2500мм

	B	B1	B3	B6	B9 _{max}	B10 _{max}	H2	H6*	H6**	H7*	H7**	H8	D
H5-H7		760	50	220	115	360	432	1353	1420	211	278	155	125

d	e	h*	h**
15	38	42,5	34,5
(13)			

Производитель оставляет за собой право внесения изменений в параметры тельфера, указанные в опросном листе