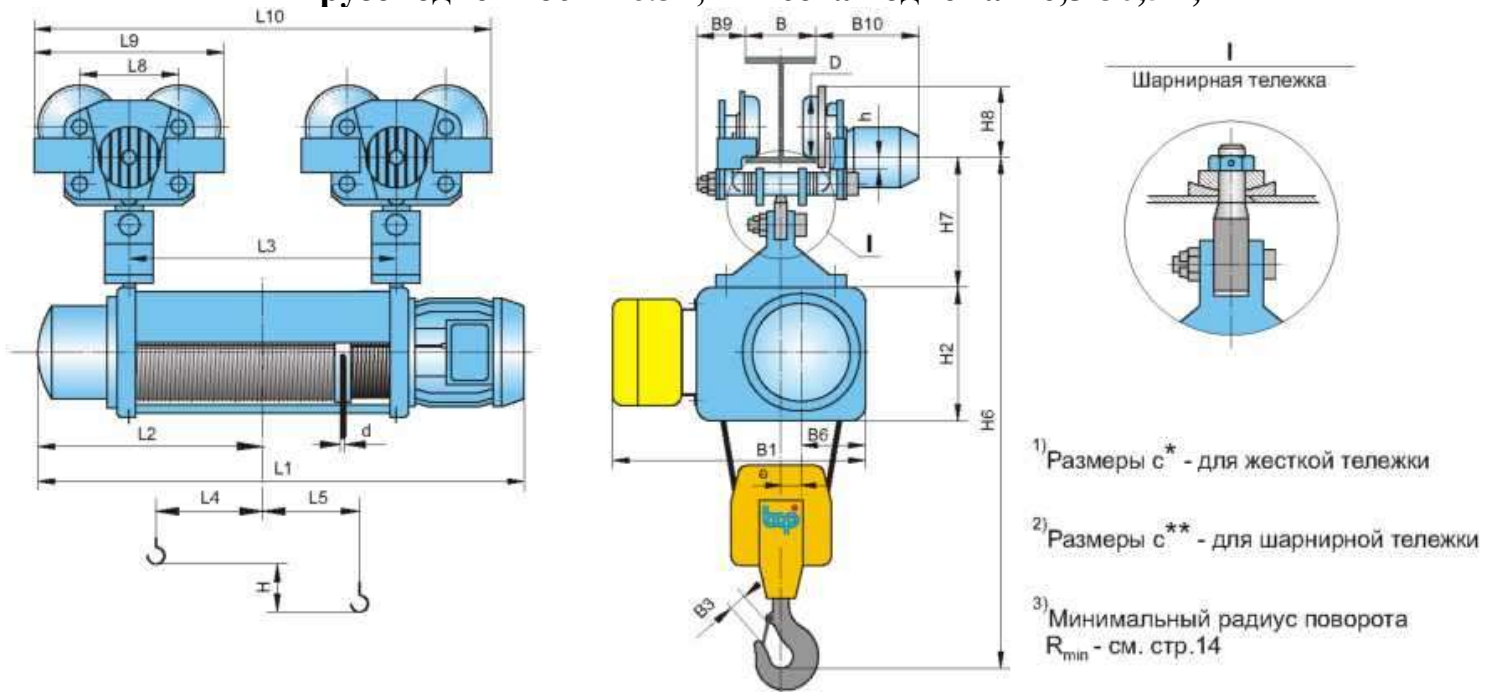


**КАНАТНЫЕ ЭЛЕКТРИЧЕСКИЕ ТАЛИ серия МН6-32...2/1...ЕН...
 ПЕРЕДВИЖНЫЕ** производство завода **Balkancarodem (Болгария)**
Грузоподъемность 6.3т; Высота подъема 16,5-30,5м;



В стандартной комплектации: тормоз передвижения тельфера, пыле-влагозащита IP 54, Пожаробезопасное исполнение П I, Режим работы FEM 9.511-2m

Тип	Полиспаст 2/1		Скорость подъема, м/мин		L2	L3	L4	L5	L8	L9	L10
	Высота подъема, м	Грузоподъемность, кг	8; 12	8/2; 12/2							
МН6-32	16,5	6300	L1		610	663	211	73	240	450	1113
	22,5		1365	1420	715	873	316	73			1323
	25,5		1575	1630	770	978	367	73			1428
	30,5		1680	1735	860	1153	455	73			1603

B=130...150 опционально: 151...300, минимальный радиус поворота: R_{min} 2500мм

	B	B1	B3	B6	B9 _{max}	B10 _{max}	H2	H6*	H6**	H7*	H7**	H8	D
H4-H7		760	56	220	115	360	432	1483	1550	211	278	155	125

d	e	h*	h**
15	38	42,5	34,5

Производитель оставляет за собой право внесения изменений в параметры тельфера, указанные в опросном листе