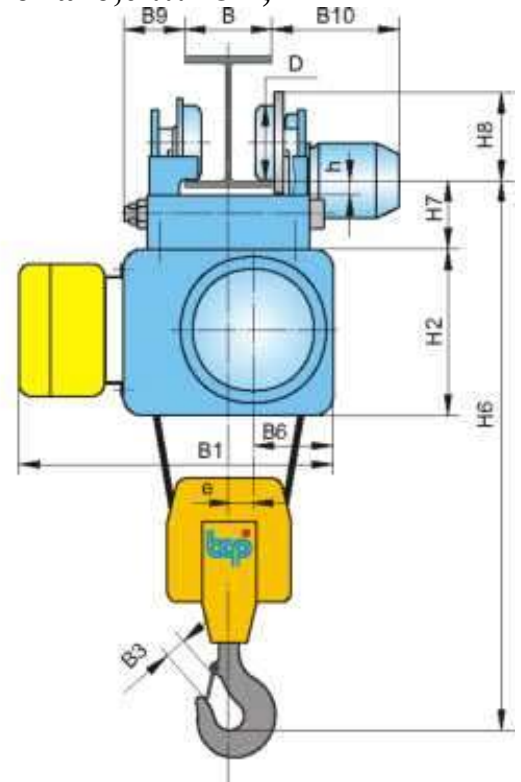
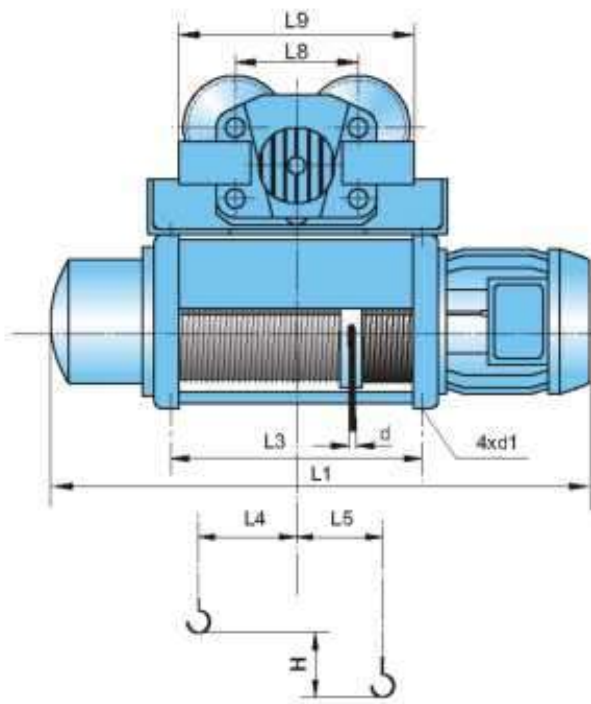


**КАНАТНЫЕ ЭЛЕКТРИЧЕСКИЕ ТАЛИ серия МНЗ-08...2/1...EN...
 ПЕРЕДВИЖНЫЕ** производство завода **Balkancarodem (Болгария)**
Грузоподъемность 1.6т; Высота подъема 6,0 ... 13м;



В стандартной комплектации: тормоз передвижения тельфера, пыле-влажозащита IP 54, Пожаробезопасное исполнение II I, Режим работы FEM 9.511-2m

Тип	Полиспаст 2/1		Скорость подъема, м/мин		L3	L4	L5	L8	L9	
	Высота подъема, м	Грузоподъемность, kg	8	8/2						
			L1							
МНЗ-08	1	6	1600	720	760	224	45	40	240	450
	2	9,5		825	865	329	95	40		
	3	13		925	965	429	95	90		

B=90...130 опционально: 131...300, минимальный радиус поворота: R_{min} 2500мм

	B	B1	B3	B6	B9 _{max}	B10 _{max}	H2	H6	H7	H8	D	d	e	h
H1-H3		580	40	159	115	360	321	1000	157,5	155	125		50	47,5

Производитель оставляет за собой право внесения изменений в параметры тельфера, указанные в опросном листе