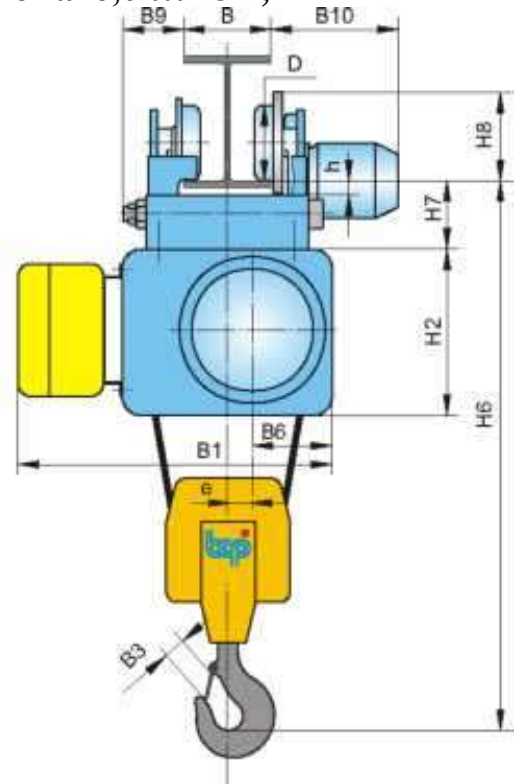
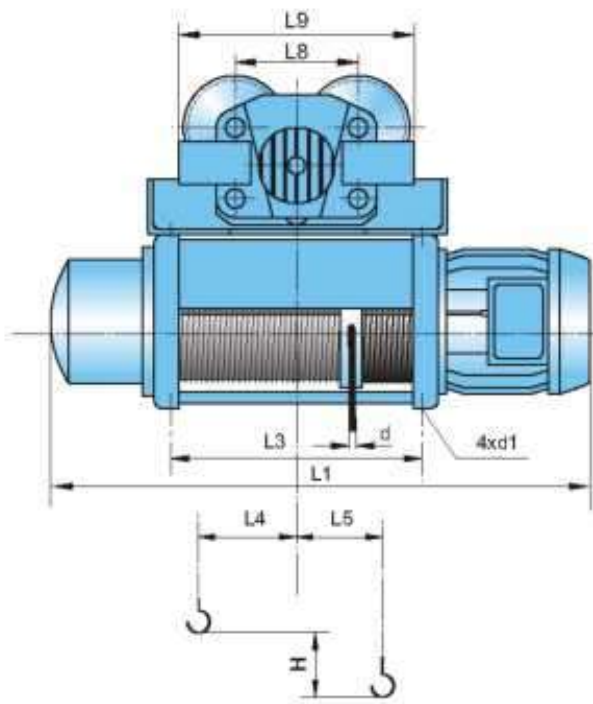


**КАНАТНЫЕ ЭЛЕКТРИЧЕСКИЕ ТАЛИ серия МНЗ-05...2/1...ЕН...  
 ПЕРЕДВИЖНЫЕ** производство завода **Valkansarprodem (Болгария)**  
**Грузоподъемность 1.0т; Высота подъема 6,0 ... 13м;**



**В стандартной комплектации:** тормоз передвижения тельфера, пыле-влажозащита IP 54, Пожаробезопасное исполнение П I, Режим работы FEM 9.511-2m

Тип	Полиспаст 2/1		Скорость подъема, m/min		L3	L4	L5	L8	L9	
	Высота подъема, м	Грузоподъемность, kg	8; 12	8/2; 12/2						
МНЗ-05	1	6	1000	L1		224	45	40	214	400
	2	9,5		720	760					
	3	13		825	865					
			925	965	429	95	90			

B=90...130 опционально: 131...300, минимальный радиус поворота: R<sub>min</sub> 1500mm

	B	B1	B3	B6	B9 <sub>max</sub>	B10 <sub>max</sub>	H2	H6	H7	H8	D	d	e	h
H1-H3		580	34	159	100	310	321	901	130	138	100	7	50	45

Производитель оставляет за собой право внесения изменений в параметры тельфера, указанные в опросном листе