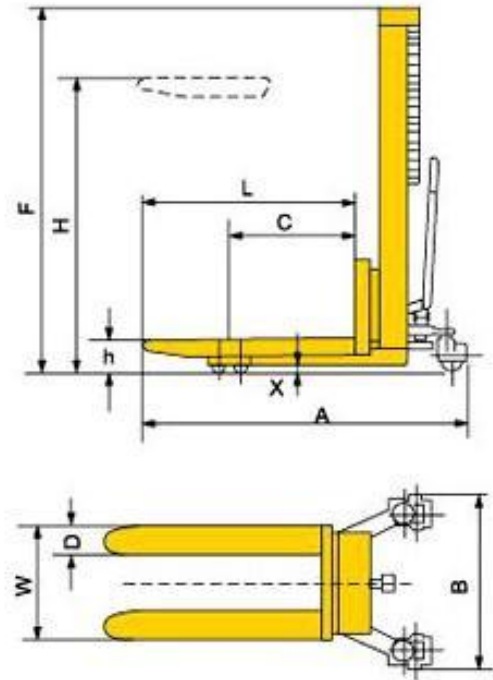


Штабелер гидравлический ручной PZ.

Штабелер гидравлический ручной PZ предназначен для разгрузки, погрузки и складирования грузов упакованных на поддонах. Для удобства работы с нестандартными поддонами штабелер имеет раздвижные вилы.



Наименование/Модель		PZ1015	PZ1515	PZ2015
Грузоподъемность	(kg)	1000	1500	2000
Центр тяжести	C (mm)	500	500	500
Max. высота подъема	H (mm)	1500	1500	1500
Min. высота подхвата	h (mm)	80	85	85
Длина вил	L (mm)	1150	1150	1150
Ширина вил	D (mm)	100	120	120
Ширина захвата	W (mm)	224-730	252-900	252-900
Высота подъема за один цикл	(mm)	12.5	9	7
Клиренс	X (mm)	23	24	24
Min. радиус поворота	(mm)	1250	1350	1350
Размер ролика	(mm)	Ø80x43	Ø80x70	Ø80x70
Размер колеса	(mm)	Ø180x50	Ø180x50	Ø180x50
Габаритные размеры	A (mm)	1660	1715	1765
	B (mm)	700	940	940
	F (mm)	1998	1980	1980
Вес	(kg)	180	252	284