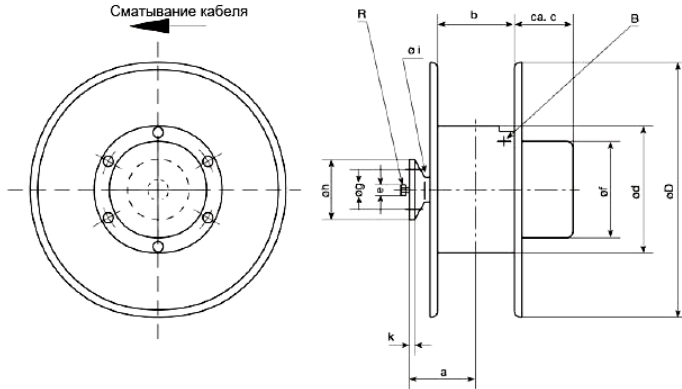
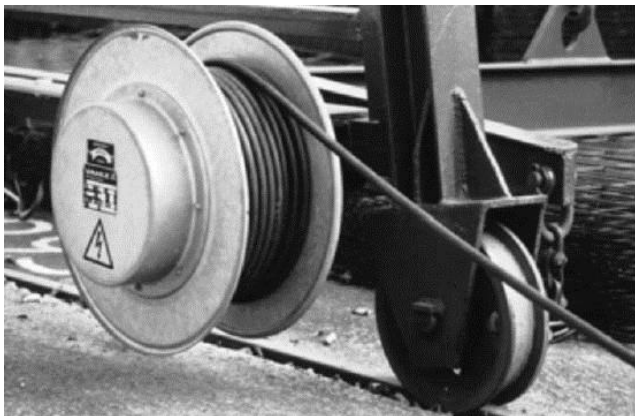


Кабельные барабаны с пружинным приводом



| Тип Барабана | ϕD | ϕD | ϕb | a | $\sim c$ | ϕf | e | ϕg | ϕh | ϕi | k | Вес кг |
|--------------|----------|----------|----------|-------|----------|----------|-----|----------|----------|----------|-----|--------|
| VLF 146 | 155 | 260 | 110 | 101,5 | 80 | 155 | 35 | 65 | 85 | 4x9 | 10 | 2,5 |
| VLF 180 | 180 | 290 | 130 | 113 | 110 | 170 | 35 | 65 | 85 | 4x9 | 10 | 6,5 |
| VLF 220 | 220 | 400 | 120 | 114 | 80 | 220 | 35 | 100 | 130 | 4x13 | 9 | 13,0 |
| VLF 221 | 220 | 450 | 150 | 130 | 80 | 220 | 35 | 100 | 130 | 4x13 | 9 | 14,0 |
| VLF 300 | 300 | 550 | 190 | 165 | 125 | 300 | 40 | 100 | 135 | 4x13 | 15 | 16,0 |
| VLF 420 | 420 | 680 | 240 | 200 | 165 | 420 | 60 | 130 | 178 | 4x17 | 20 | 35,0 |
| VLF 421 | 420 | 770 | 240 | 200 | 165 | 420 | 60 | 170 | 215 | 4x17 | 20 | 40,0 |
| VLF 530 | 530 | 900 | 310 | 255 | 85 | 420 | 70 | 200 | 250 | 4x18 | 23 | 80,0 |



Технические характеристики

| | |
|---|------------------------|
| Рабочее напряжение постоянное | max 600 V |
| Рабочее напряжение переменное 3-х фазное | max 500 V |
| Номинальная нагрузка | До 150 А |
| Количество колец | До 30 |
| Длина кабеля 4 x 2,5 мм ² Ø 14,0 мм | До 120м |
| Длина кабеля 4 x 4 мм ² Ø 16,5 мм | До 100м |
| Диапазон температур внешней среды | До +80 °С |
| Кол-во циклов листовой пружины | 100000 циклов |
| Степень защиты согласно EN 60529 ЦЕИ: | IP54 |
| Максимальная скорость передвижения или подъема | 60 м/мин |
| Максимальное ускорение передвижения или подъема | 0,2 м/сек ² |

Применение

Кабельные барабаны с пружинным приводом используются в качестве токоподводов для нестационарных электроприемников для автоматической намотки гибких линий электропередачи или управляющих линий.

Области применения

Портальные и поворотные краны всех типов, судовые краны, самоходные подъемные краны, краны для строительных работ, погрузочные установки, электромагнитные и грейферные краны, электропоезда, передвижные платформы, подъемные платформы, штабелюкладчики, продольные очистители на очистных сооружениях, загрузочные устройства, машины для укладки груза на поддон, устройства по обслуживанию складов и т.п.