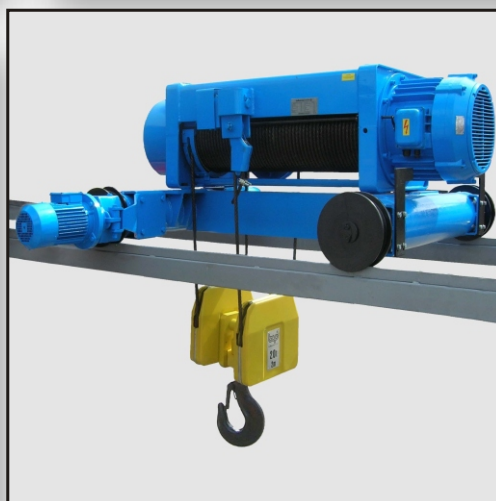
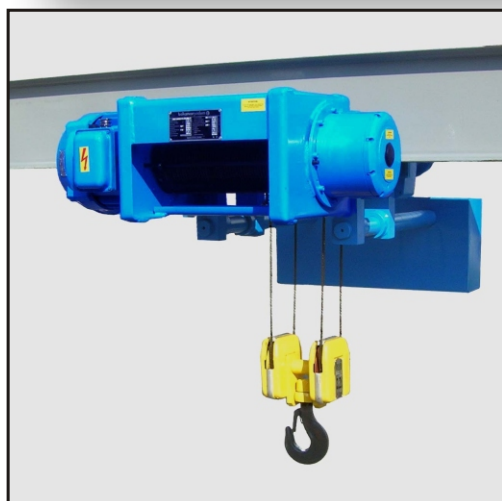


# Канатные электротали, типа “МН и МНМ”





## КАНАТНЫЕ ЭЛЕКТРОТАЛИ

Грузоподъемность от 250 кг до 32 000 кг.

Балканкарподем продал свыше 2 000 000 канатных электроталей типа „Т” в более 50 странах мира.

Богатый опыт, которой имеет Балканкарподем в области подъемно-транспортной техники, реализован в модернизации сериях талей.

Новые серии „МН” и „МНМ” применяются в разных областях экономики и отвечают требованиям и стандартов FEM.

## НОВЫЕ СЕРИИ „МН” и „МНМ”

Серии „МН” и „МНМ” разработанны на базе „модульного принципа”. Богатый спектр грузоподъемности, высоты подъема и скоростей подъема обеспечивают повсеместное и эффективное приложение электроталей типа „МН” и „МНМ” предлагая большие удобства и меньше забот при обслуживании.

Электротали „МН” и „МНМ” имеют TÜV сертификат и отвечают требованиями следующих норм:

- EG - Европейские требования машин 2006/42/EC
- EG - Европейские требования низкого вольтажа 2006/95/EC
- Стандарт EN ISO 12100 - Безопасность машин и механизмов

## СОДЕРЖАНИЕ

Критерии выбора электротали . . . . .	3
Таблица для выбора тали . . . . .	4
Объяснение типового обозначения . . . . .	7
Комплектация электротали . . . . .	8
Стационарная электроталь - полиспаст 1/1 . . . . .	9
Стационарная электроталь - полиспаст 2/2 . . . . .	10
Стационарная электроталь - полиспаст 2/1 . . . . .	11
Стационарная электроталь - полиспаст 4/2 . . . . .	12
Стационарная электроталь - полиспаст 4/1 . . . . .	13
Монорельсовая тележка с нормальной строительной высотой - полиспаст 2/1 . . . . .	14
Монорельсовая тележка с нормальной строительной высотой - полиспаст 4/1 . . . . .	16
Монорельсовая тележка с пониженной строительной высотой - полиспаст 2/1 . . . . .	18
Монорельсовая тележка с пониженной строительной высотой - полиспаст 4/1 . . . . .	19
Двухрельсовая тележка - полиспаст 2/1 . . . . .	20
Двухрельсовая тележка - полиспаст 4/1 . . . . .	21

## Критерии выбора электротали

Для правильного выбора электротали, необходимо иметь ввиду следующие критерии:

1. Какая должна быть максимальная грузоподъемность?
2. Какая должна быть максимальная высота подъема?
3. Какая должна быть скорость подъема?
4. Необходима ли микроскорость подъема?
5. Необходима ли скорость передвижения и какая должна быть?
6. Какие условия эксплуатации?

Тип электротали определяется в зависимости от класса нагружения, класса использования, грузоподъемности и полиспаста.

### ПРИМЕР

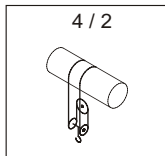
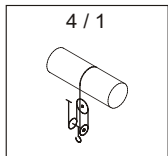
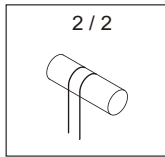
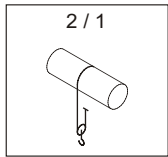
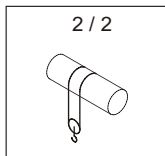
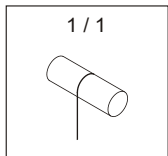
Грузоподъемность (г/п) - **4000 kg**  
 Средний ход крюка (Н) - **5 m**  
 Скорость подъема (V) - **4 m/min**  
 Кратность полиспаста - **4/1**  
 Класс нагружения - **средний**  
 Включения в час (N) - **15**  
 Время работы в день (T) - **6 часа**

Среднее время использования в рабочий день определяется следующим способом:

$$T_m = \frac{2 \times N \times H \times N \times T}{60 \times V} = \frac{2 \times 15 \times 5 \times 15 \times 6}{60 \times 4} = 3.75 \text{ часа}$$

Для класса нагружения "средний" и при среднем использовании в рабочий день 3.75 часов по таблице РЕЖИМ НАГРУЗКИ - КЛАСС ИСПОЛЬЗОВАНИЯ определяется группа режима работы "2m".

Для грузоподъемности 4000 kg, полиспаста 4/1 по таблице ВЫБОР ТИПА ЭЛЕКТРОТАЛИ определяется тип "МНМ 4-10" или "МН 6-10".



РЕЖИМ НАГРУЗКИ характеристика		КЛАСС ИСПОЛЬЗОВАНИЯ Среднее рабочее время за один рабочий день (в часах)				
ЛЕГКИЙ	Работа при нагрузках значительно меньше номинальной и в редких случаях с номинальной нагрузкой		1-2	2-4	4-8	8-16
СРЕДНИЙ	Работа при средних и номинальных нагрузках		0,5-1	1-2	2-4	4-8
ТЯЖЕЛЫЙ	Работа преимущественно при номинальных и близких к номинальным нагрузкам		0,25-0,5	0,5-1	1-2	2-4
ОЧЕНЬ ТЯЖЕЛЫЙ	Постоянная работа при номинальных и близких к номинальным нагрузкам		<0,25	0,25-0,5	0,5-1	1-2
ГРУППА - DIN 15 020 / FEM 9.511			1Bm	1Am	2m	3m
ГРУППА - ISO 4301			M3	M4	M5	M6

### ВЫБОР ТИПА ЭЛЕКТРОТАЛИ

Грузоподъемность, kg			ГАБАРИТ	ТИП			
1 / 1 2 / 2	2 / 1 4 / 2	4 / 1					
400	800	1600	МН 3 МНМ 4 МНМ 5	-	-	-	МН 3-04 МНМ 4-04 МНМ 5-04
500	1000	2000		-	-	МН 3-05 МНМ 4-05 МНМ 5-05	-
800	1600	3200	МН 3 МНМ 4 МН 6	-	-	МН 3-08	МНМ 4-08 МН 6-08
1000	2000	4000		-	-	МНМ 4-10 МН 6-10	-
1250	2500	5000	МНМ 4 МНМ 5 МН 6	-	-	-	МНМ 5-12 МН 6-12
1600	3200	6300		-	-	МНМ 4-16 МНМ 5-16 МН 6-16	-
2000	4000	8000	МНМ 5 МН 6 МН 7	-	-	-	МН 6-20 МН 7-20
2500	5000	10000		-	-	МНМ 5-25 МН 6-25 МН 7-25	-
3200	6300	12500		-	-	МН 6-32 МН 7-32	-
4000	8000	16000		-	МН 7-40	-	-
5000	10000	20000	МН 6 МН 7	-	-	МН 7-50	-
6300	12500	25000		-	МН 7-63	-	-
8000	16000	32000		МН 7-80	-	-	-

Таблица для выбора тали

Табл. 1

Грузо-подъемность, кг	Тип	Кратность полиспаста	DIN 15020 FEM 9.511	ISO 4301	Условная длина барабана									Скорость подъема, м/мин	
					01	02	03	04	05	06	07	08	09	V1 V1/M1	V2 V2/M2
					Высота подъема Н, м										
400	МН 3-04	1/1	3m	M6	12	19	26,5	40,5	54,5	-	-	-	-	16 16/4	24 24/4
	МНМ 4-04				-	-	-	-	72,5	-	-	-	-		
	МНМ 5-04				-	-	-	-	81	102	-	-	-		
	МН 3-04	2/2	3m	M6	-	-	11	20,5	29,5	-	-	-	-	16 16/4	24 24/4
	МНМ 4-04				-	-	15	-	-	-	-	-	-		
	МНМ 5-04				-	-	-	31,5	-	-	-	-	-		
500	МН 3-05	1/1	2m	M5	12	19	26,5	40,5	54,5	-	-	-	-	16 16/4	24 24/4
	МНМ 4-05				-	-	-	-	72,5	-	-	-	-		
	МНМ 5-05				-	-	-	-	81	102	-	-	-		
	МН 3-05	2/2	2m	M5	-	-	11	20,5	29,5	-	-	-	-	16 16/4	24 24/4
	МНМ 4-05				-	-	15	-	-	-	-	-	-		
	МНМ 5-05				-	-	-	31,5	-	-	-	-	-		
800	МН 3-08	1/1	2m	M5	12	19	26,5	40,5	54,5	-	-	-	-	16 16/2,8	-
	МНМ 4-08		3m	M6	10	17	24	37	50,5	-	-	-	-	16 16/4	24 24/4
	МН 6-08		-	-	-	-	67,5	76,5	91,5	-	-	-	-	-	-
	МН 3-08	2/2	2m	M5	-	-	11	20,5	29,5	-	-	-	-	16 16/2,8	-
	МНМ 4-08		3m	M6	-	-	10	19,5	29	-	-	-	-	16 16/4	24 24/4
	МН 6-08		-	-	-	-	39,5	46,5	56,5	-	-	-	-	-	-
	МН 3-04	2/1	3m	M6	6	9,5	13	20	27	-	-	-	-	8 8/2	12 12/2
	МНМ 4-04				-	-	-	-	36	-	-	-	-	-	
	МНМ 5-04				-	-	-	-	40,5	51	-	-	-	-	
	МН 3-04	4/2	3m	M6	-	-	-	10	14,5	-	-	-	-	8 8/2	12 12/2
	МНМ 4-04				-	-	7,5	-	-	-	-	-	-		
	МНМ 5-04				-	-	-	15,5	-	-	-	-	-		
1000	МНМ 4-10	1/1	2m	M5	10	17	24	37	50,5	-	-	-	-	16 16/4	24 24/4
	МН 6-10				-	-	-	-	67,5	76,5	91,5	-	-	-	
	МНМ 4-10				-	-	10	19,5	29	-	-	-	-		
	МН 6-10	2/2	2m	M5	-	-	-	-	39,5	46,5	56,5	-	-	16 16/4	24 24/4
	МН 3-05				6	9,5	13	20	27	-	-	-	-		
	МНМ 4-05				-	-	-	-	36	-	-	-	-		
	МНМ 5-05	2/1	2m	M5	-	-	-	-	40,5	51	-	-	-	8 8/2	12 12/2
	МН 3-05				-	-	-	10	14,5	-	-	-	-		
МНМ 4-05	-				-	7,5	-	-	-	-	-	-			
МНМ 5-05	4/2	2m	M5	-	-	-	15,5	-	-	-	-	-	8 8/2	12 12/2	
МН 3-05				-	-	-	10	14,5	-	-	-	-			
МНМ 4-05				-	-	7,5	-	-	-	-	-	-			
1250	МНМ 5-12	1/1	3m	M6	9,5 (12)	16,5 (20)	22,5 (27)	34,5 (42)	46,5 (56,5)	59 (71)	-	-	-	16 16/4	24 24/4
	МН 6-12				-	-	-	-	55,5 (67,5)	63 (76,5)	75,5 (91,5)	-	-	-	
	МНМ 5-12	2/2	3m	M6	-	-	7	14,5	22	29	-	-	-	16 16/4	24 24/4
	МН 6-12				-	-	-	-	25,5	30,5	37,5	-	-	-	

Табл. 1 - продолжение

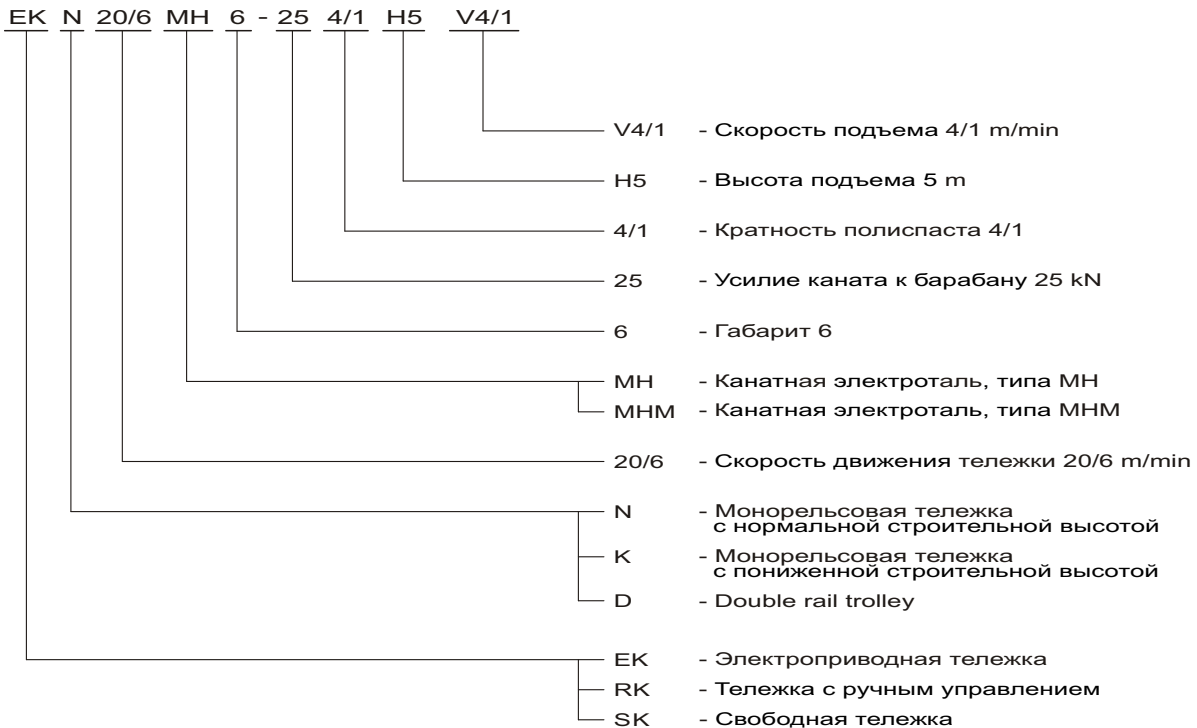
Грузо- подъемност, kg	Тип	Кратность полипласта	DIN 15020 FEM 9.511	ISO 4301	Условная длина барабана									Скорость подъема, m/min				
					01	02	03	04	05	06	07	08	09	V1 V1/M1	V2 V2/M2			
					Высота подъема H, m													
1600	MHM 4-16	1/1	2m	M5	10	17	24	37	50,5	—	—	—	—	16 16/2,8	—			
	MHM 5-16				9,5 (12)	16,5 (20)	22,5 (27)	34,5 (42)	46,5 (56,5)	59 (71)	—	—	—	16 16/4	24 24/4			
	MH 6-16				—	—	—	—	55,5 (67,5)	63 (76,5)	75,5 (91,5)	—	—	—	—	—		
	MHM 4-16	2/2	2m	M5	—	—	10	19,5	29	—	—	—	—	16 16/2,8	—			
	MHM 5-16				—	—	7	14,5	22	29	—	—	—	—	16 16/4	24 24/4		
	MH 6-16				—	—	—	—	25,5	30,5	37,5	—	—	—	—	—		
	MH 3-08	2/1	2m	M5	6	9,5	13	20	27	—	—	—	—	8 8/1,4	—			
	MHM 4-08		3m	M6	5	8,5	12	18,5	25	—	—	—	—	8 8/2	12 12/2			
	MH 6-08		—	—	—	—	33,5	38	45,5	—	—	—	—	—				
	MH 3-08	4/2	2m	M5	—	—	—	10	14,5	—	—	—	—	8 8/1,4	—			
	MHM 4-08		3m	M6	—	—	—	9,5	14,5	—	—	—	—	8 8/2	12 12/2			
	MH 6-08		—	—	—	—	19,5	23	28,5	—	—	—	—	—				
MH 3-04	4/1	3m	M6	—	—	6,5	10	13,5	—	—	—	—	—	4 4/1	6 6/1			
MHM 4-04				—	—	—	—	18	—	—	—	—	—	—	—			
MHM 5-04				—	—	—	—	20	25,5	—	—	—	—	—	—			
2000	MH 6-20	1/1	3m	M6	—	14,5 (17)	20,5 (24)	33 (37,5)	45 (51,5)	51 (58,5)	61,5 (70,5)	—	—	16 16/4	24 24/4			
	MH 7-20				—	—	—	—	—	66,5 (76,5)	80 (92)	—	—	—	—			
	MH 6-20				—	—	—	11,5	19	22,5	29	—	—	—	—	16 16/4	24 24/4	
	MH 7-20	2/2	3m	M6	—	—	—	—	—	31	39,5	—	—	—	—			
	MHM 4-10				2/1	2m	M5	5	8,5	12	18,5	25	—	—	—	—	8 8/2	12 12/2
	MH 6-10							—	—	—	—	33,5	38	45,5	—	—	—	—
	MHM 4-10	4/2	2m	M5	—	—	—	9,5	14,5	—	—	—	—	8 8/2	12 12/2			
	MH 6-10				—	—	—	—	19,5	23	28,5	—	—	—	—	—		
	MH 3-05				—	—	6,5	10	13,5	—	—	—	—	—	—	—		
MHM 4-05	4/1	2m	M5	—	—	—	—	18	—	—	—	—	4 4/1	6 6/1				
MHM 5-05				—	—	—	—	20	25,5	—	—	—	—	—	—			
2500	MHM 5-25	1/1	2m	M5	9,5	16,5	22,5	34,5	46,5	59	—	—	—	16 16/2,8	—			
	MH 6-25				—	14,5 (17)	20,5 (24)	33 (37,5)	45 (51,5)	51 (58,5)	61,5 (70,5)	—	—	—	16 16/4	24 24/4		
	MH 7-25				—	—	—	—	—	66,5 (76,5)	80 (92)	—	—	—	—	—		
	MHM 5-25	2/2	2m	M5	—	—	7	14,5	22	29	—	—	—	16 16/2,8	—			
	MH 6-25				—	—	—	11,5	19	22,5	29	—	—	—	—	16 16/4	24 24/4	
	MH 7-25				—	—	—	—	—	31	39,5	—	—	—	—	—		
	MHM 5-12	2/1	3m	M6	5 (6)	8 (10)	11 (13,5)	17 (21)	23 (28)	29,5 (35,5)	—	—	—	8 8/2	12 12/2			
	MH 6-12				—	—	—	—	27,5 (33,5)	31,5 (38)	37,5 (45,5)	—	—	—	—	—		
	MHM 5-12				—	—	—	7	11	14,5	—	—	—	—	—	8 8/2	12 12/2	
MH 6-12	4/2	3m	M6	—	—	—	—	12,5	15	18,5	—	—	—	—				
3200				MH 6-32	1/1	2m	M5	—	14,5	20,5	33	45	51	61,5	—	—	16 16/2,8	—
				MH 7-32				—	15,5 (17,5)	24,5 (28)	33,5 (38,5)	45,5 (52,5)	57,5 (66)	69,5 (80)	81,5 (93,5)	94,5 (108,5)	—	—
	MH 6-32	—	—	—				11,5	19	22,5	29	—	—	—	—	16 16/2,8	—	
	MH 7-32	2/2	2m	M5	—	—	—	10	16,5	24	30,5	—	—	16 16/4	24 24/4			
	MHM 4-16				2/1	2m	M5	5	8,5	12	18,5	25	—	—	—	—	8 8/1,4	—
	MHM 5-16							5 (6)	8 (10)	11 (13,5)	17 (21)	23 (28)	29,5 (35,5)	—	—	—	—	8 8/2
	MH 6-16	—	—	—				—	27,5 (33,5)	31,5 (38)	37,5 (45,5)	—	—	—	—	—		
	MHM 4-16	4/2	2m	M5	—	—	—	9,5	14,5	—	—	—	—	8 8/1,4	—			
	MHM 5-16				—	—	—	7	11	14,5	—	—	—	—	—	8 8/2	12 12/2	
MH 6-16	—				—	—	—	12,5	15	18,5	—	—	—	—	—			
MH 3-08	4/1	2m	M5	—	—	6,5	10	13,5	—	—	—	—	4 4/0,7	—				
MHM 4-08		3m	M6	—	—	6	9	12,5	—	—	—	—	4 4/1	6 6/1				
MH 6-08				—	—	—	—	16,5	19	22,5	—	—	—	—				

Табл. 1 - продолжение

Грузо-подъемност, кг	Тип	Кратность полиспаста	DIN 15020 FEM 9.511	ISO 4301	Условная длина барабана									Скорость подъема, м/мин				
					01	02	03	04	05	06	07	08	09	V1 V1/M1	V2 V2/M2			
					Высота подъема Н, м													
4000	MH 7-40	1/1	1Am	M4	—	15,5 (17,5)	24,5 (28)	33,5 (38,5)	45,5 (52,5)	57,5 (66)	69,5 (80)	81,5 (93,5)	94,5 (108,5)	16 16/4	24 24/4			
		2/2			—	—	—	10	16,5	24	30,5	—	—					
	MH 6-20	2/1	3m	M6	—	7 (8,5)	10,5 (12)	16,5 (19)	22,5 (26)	25,5 (29,5)	30,5 (35)	—	—	8 8/2	12 12/2			
					MH 7-20	—	—	—	—	—	9,5	11	14,5	—	—	8 8/2	12 12/2	
	MH 6-20	4/2	3m	M6	—	—	—	—	—	—	15,5	19,5	—	—	8 8/2	12 12/2		
					MHM 4-10	—	—	6	9	12,5	—	—	—	—	—	4 4/1	6 6/1	
					MH 6-10	—	—	—	—	16,5	19	22,5	—	—	—	—	—	—
5000	MH 7-50	1/1	2m	M5	—	15,5 (17,5)	24,5 (28)	33,5 (38,5)	45,5 (52,5)	57,5 (66)	69,5 (80)	81,5 (93,5)	94,5 (108,5)	12,8 12,8/3,2	19,2 19,2/3,2			
		2/2			—	—	—	10	16,5	24	30,5	—	—	8 8/1,4	—			
	MH 6-25	2/1	2m	M5	—	7 (8,5)	10,5 (12)	16,5 (19)	22,5 (26)	25,5 (29,5)	30,5 (35)	—	—	8 8/2	12 12/2			
					MH 7-25	—	—	—	—	—	33 (38)	40 (46)	—	—	8 8/1,4	—		
	MH 6-25	4/2	2m	M5	—	—	—	—	9,5	11	14,5	—	—	8 8/2	12 12/2			
					MHM 5-12	—	—	5,5 (6,5)	8,5 (10,5)	11,5 (14)	14,5 (17,5)	—	—	—	—	4 4/1	6 6/1	
	MH 6-12	4/1	3m	M6	—	—	—	—	—	—	15,5 (19)	18,5 (22,5)	—	—	4 4/1	6 6/1		
					MH 7-63	1/1	1Am	M4	—	14 (15,5)	22 (25)	30,5 (34)	42 (46,5)	53,5 (59)	64,5 (71)	75,5 (83,5)	87,5 (96,5)	10,4 10,4/2,6
2/2					—	—			—	10	17	24,5	31,5	—	—	8 8/1,4	—	
6300	MH 6-32	2/1	2m	M5	—	7 (8,5)	10,5 (14)	16,5 (19)	22,5 (26)	25,5 (33)	30,5 (40)	—	—	8 8/2	12 12/2			
					MH 7-32	—	—	—	—	9,5	11	14,5	—	—	8 8/1,4	—		
	MH 7-32	4/2	2m	M5	—	—	—	5	8	12	15	—	—	8 8/2	12 12/2			
					MH 4-16	—	—	6	9	12,5	—	—	—	—	4 4/0,7	—		
	MH 5-16	4/1	2m	M5	—	—	5,5 (6,5)	8,5 (10,5)	11,5 (14)	14,5 (17,5)	—	—	—	—	4 4/1	6 6/1		
					MH 6-16	—	—	—	—	—	15,5 (19)	18,5 (22,5)	—	—	—	—	—	
					MH 7-80	1/1	1Bm	M3	—	11,5	19	26,5	36,5	47	56,5	66,5	77	8,8 8,8/2,2
2/2	—	—	—	10	17	24,5			31,5	38	46	—	—					
8000	MH 7-40	2/1	1Am	M4	—	7,5 (8,5)	12 (14)	16,5 (19)	22,5 (26)	29 (33)	34,5 (40)	40,5 (46,5)	47 (54)	8 8/2	12 12/2			
		4/2			—	—	—	5	8	12	15	—	—	—	—			
	MH 6-20	4/1	3m	M6	—	—	6 (9,5)	8 (9,5)	11 (13)	12,5 (14,5)	15 (17,5)	—	—	4 4/1	6 6/1			
MH 7-20					—	—	—	—	—	16,5 (19)	20 (23)	—	—	—	—			
10000	MH 7-50	2/1	2m	M5	—	7,5 (8,5)	12 (14)	16,5 (19)	22,5 (26)	29 (33)	34,5 (40)	40,5 (46,5)	47 (54)	6,4 6,4/1,6	9,6 9,6/1,6			
		4/2			—	—	—	5	8	12	15	—	—	4 4/0,7	—			
	MH 6-25	4/1	2m	M5	—	—	5 (6)	8 (9,5)	11 (13)	12,5 (14,5)	15 (17,5)	—	—	4 4/1	6 6/1			
					MH 7-25	—	—	—	—	—	16,5 (19)	20 (23)	—	—	—	—		
12500	MH 7-63	2/1	1Am	M4	—	7 (7,5)	11 (12,5)	15 (17)	21 (23)	26,5 (29,5)	32 (35,5)	37,5 (41,5)	44 (48)	5,2 5,2/1,3	7,8 7,8/1,3			
		4/2			—	—	—	5	8,5	12	15,5	—	—	4 4/0,7	—			
	MH 6-32	4/1	2m	M5	—	—	—	8 (9,5)	11 (13)	14,5 (16,5)	17,5 (20)	20 (23)	23,5 (27)	4 4/1	6 6/1			
MH 7-32					—	—	—	—	—	—	—	—	—	—	—			
16000	MH 7-80	2/1	1Bm	M3	—	6	9,5	13	18,5	23,5	28	33	38,5	4,4 4,4/1,1	6,6 6,6/1,1			
		4/2			—	—	—	5	8,5	12	15,5	19	23	—	—			
20000	MH 7-40	4/1	1Am	M4	—	—	—	8 (9,5)	11 (13)	14,5 (16,5)	17,5 (19,5)	20 (23)	23,5 (27)	4 4/1	6 6/1			
					MH 7-50	—	—	—	8 (9,5)	11 (13)	14,5 (16,5)	17,5 (20)	20 (23)	23,5 (27)	3,2 3,2/0,8	4,8 4,8/0,8		
25000	MH 7-63	4/1	1Am	M4	—	—	—	7,5 (8,5)	10,5 (11,5)	13 (14,5)	16 (17,5)	18,5 (20,5)	22 (24)	2,6 2,6/0,65	3,9 3,9/0,65			
					MH 7-80	—	—	—	6,5	9	11,5	14	16,5	19	2,2 2,2/0,55	3,3 3,3/0,55		

1) Данные в скобках относятся к канатам с повышенной прочностью и суженным диаметром

## Объяснение типового обозначения



Просим заполнить следующие данные

- Силовая цепь
  - напряжение -  V
  - частота -  Hz
- Управление
  - напряжение -  V
  - частота -  Hz
- Укомплектование
  - ограничитель груза -  да или  нет
  - аварийный стоп -  да или  нет
  - термическая защита -  да или  нет
  - с секретным ключом -  да или  нет
- Климатический тип
  - для нормального климата N-II -  да или  нет
  - для тропического климата T-II -  да или  нет
  - для морского климата -  да или  нет
- Монорельсовая тележка
  - скорость движения -  m/min
  - ширина профиля - b -  mm
  - радиус поворота -  m
- Двухрельсовая тележка
  - скорость движения -  m/min
  - ширина колеи -  mm
  - рельс - b x h -  x  mm x mm

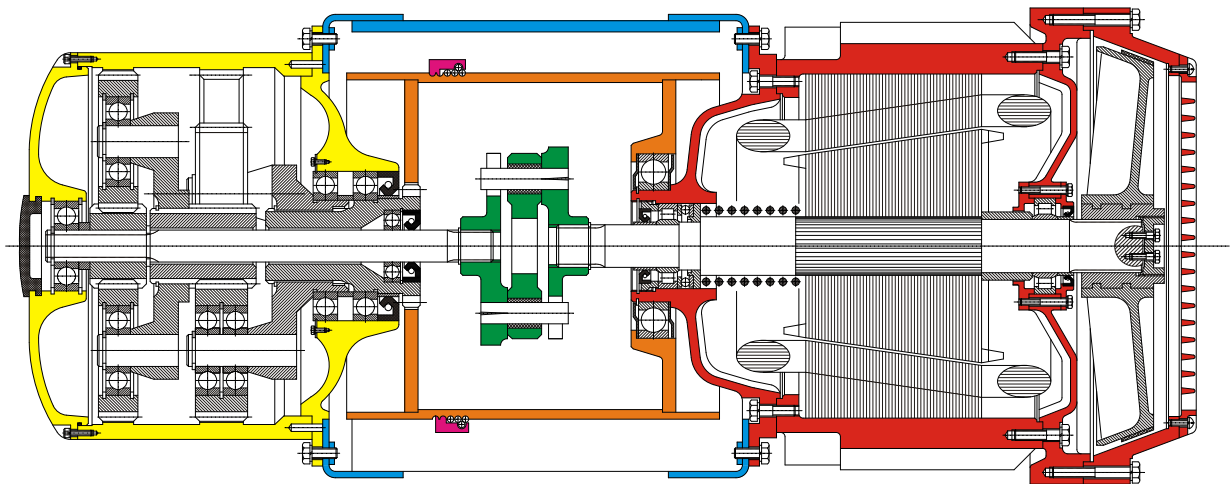
### Скорости движения

Тележка	m/min						
	Односкоростная				Двухскоростная		
ЕК N	10	16	20	32	16/5	20/6	32/10
ЕК K	12	16	20	—	12/3	16/4	20/5
ЕК D	10	16	20	30	10/3	16/5	20/6

**Примечание:** Стандартная скорость движения - 20 m/min.



## Комплектация электротали



### Подъемный электродвигатель

Асинхронный двухскоростной электродвигатель с конусными ротором и статором и встроенным безасбестовым конусным тормозом. Ротор имеет возможность перемещаться с меньшим сопротивлением в осевое направление. В случае отключения электропитания тормоз включается под действием усилия винтовой пружины. Широкий ряд возможных комбинаций между двигателями и редукторами с разными техническими характеристиками расширяют диапазон величины поднимаемых грузов и скоростей подъема.

### Редуктор

Двухступенный планетарный редуктор, установленный в противоположной стороне электродвигателя. Применяются высококачественные материалы для изготовления зубчатых колес и других элементов редуктора. Поверхности зубьев зубчатых колес подвергаются цементации и закалке с последующим шлифованием, что обеспечивает продолжительный срок эксплуатации и бесшумную работу зубчатых колес при высоком КПД редуктора. Удлиненная кинематическая цепь передачи крутящего момента двигателя к барабану уменьшает динамические нагрузки при работе электротали.

### Корпус

Новый корпус имеет коробчатую форму. Представляет крепко сваренную конструкцию типа фланцевого соединения между двигателем и редуктором. Выход каната во все возможные радиальные направления по периферии корпуса обеспечивает работу электротали в разнообразных монтажных вариантах и позициях.

### Эластичная муфта

Применяется специальная муфта между двигателем и редуктором. Эластичный пакет поглощает пиковые составляющие крутящего момента. Конструкция муфты обеспечивает беспрепятственное осевое перемещение вала электродвигателя. Кинематическая связь редуктора с электродвигателем неразрывная.

### Барабан

По поверхности барабана сделаны винтовые каналы для каната. Специальная канатообтяжка движется в этих каналах и обеспечивает правильное наматывание и разматывание каната, независимо от величины подвешенного груза. Барабан имеет две диафрагмы. Одна из них установлена на передний фланец электродвигателя с помощью роликового подшипника. Крутящий момент исходящего полого вала редуктора передается ко второй диафрагме посредством шлицевого соединения.

### Канатообтяжка

Новая конструкция. Для замены канатообтяжки не нужны какие-либо специальные инструменты. Границы отклонения каната в сторону к двигателю или к редуктору -  $\pm 4^\circ$ . Канатообтяжка приводит в действие выключатель крайнего верхнего и нижнего положения крюка.

### Канат

Один конец каната фиксируется к барабану с помощью канатных стяжек. Другой конец укреплен к корпусу тали, или к корпусу крюка или к барабану сначала, в зависимости от способа подвешивания груза. Технические характеристики каната обеспечивают необходимую надежность и минимальное изнашивание самого каната и каналов барабана.

### Крюк - комплект

Новая конструкция, отвечающая вместе с полиспастом современным требованиям технической безопасности. Эксплуатация облегчена минимальным собственным весом крюка. Имеется надежная защита от произвольного выхода каната из каналов канатных роликов.

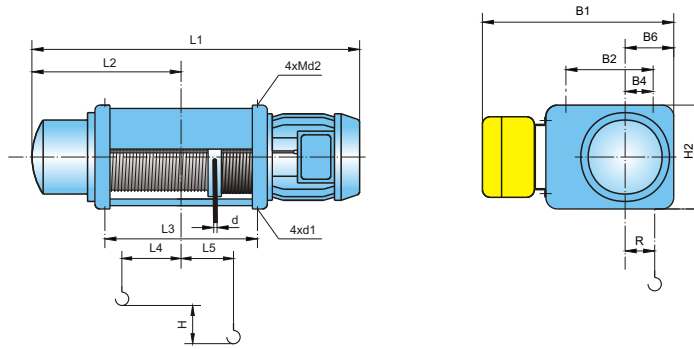
### Тележки

Предлагаются три типа тележек: тип N, тип K и тип D. К ним прикрепляются корпуса электроталей таким образом, что обеспечивается оптимальное распределение груза на все колеса. Тележки тоже могут быть электрическими (ЕК), с ручным управлением (РК) или свободными (СК). Электрическая тележка имеет двигательный механизм такого же типа, как механизм подъема груза. Предлагается тоже нормальный двигательный механизм с электромагнитным тормозом. Ряд скоростей движения тележек очень широкий. Монтаж и наладка тележек по отношению профиля монорельсовой дороги производится бесступенно. В случае заказа двухрельсовой тележки, ширина колеи и размеры рельсы указываются заказчиком.

### Электрическое оборудование

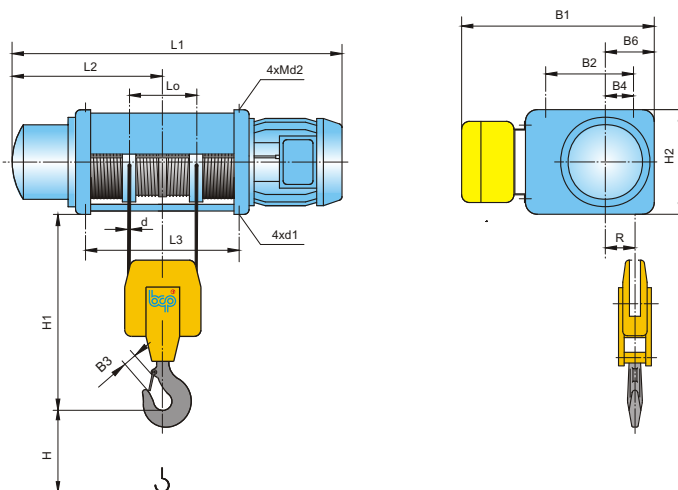
Напряжение и частота электрической сети даются заказчиком. Оперативное напряжение и частота к катушке реле и контакторов - 42 V, частота - 50 Hz. Большею частью электрическое оснащение находится в командном ящике, прикрепленном преимущественно к корпусу тали. Конечный выключатель подъема и опускания груза помещается в клеммник двигателя.

# Стационарная электроталь - полиспаст 1/1



Тип	Высота подъема, H, м	Усл. длина барабана, табл. 1	Грузоподъемность, кг	Основные размеры, мм																
				L1				L2	L3	L4	L5	B1	B2	B4	B6	H2	R	d	d1	d2
				V1	V1/M1	V2	V2/M2													
МН 3-05	12 01		500	720	760	720	760	320	224	93	77	580	295	105	159	321	90	7	15	M14
	19 02	825		865	825	865	370	329	145	130										
	26,5 03	925		965	925	965	420	429	195	180										
	40,5 04	1125		1165	1125	1165	520	629	295	280										
	54,5 05	1325		1365	1325	1365	620	829	395	380										
МНМ 4-05	72,5 05		1425	1495	1425	1495	670	841	393	377	650	325	127,5	184	366	120,5	7	17	M20	
	81 05		1530	1615	1560	1615	715	931	439	422	650	325	127,5	184	366	120,5	7	17	M20	
МНМ 5-05	102 06		1750	1835	1780	1835	825	1151	548	532	650	325	127,5	184	366	120,5	7	17	M20	
	12 01		720	760	-	-	320	224	93	77	580	295	105	159	321	90	7	15	M14	
19 02	825	865	-	-	370	329	145	130												
26,5 03	925	965	-	-	420	429	195	180												
40,5 04	1125	1165	-	-	520	629	295	280												
54,5 05	1325	1365	-	-	620	829	395	380												
МНМ 4-10	10 01		815	885	815	885	365	231	89	61	650	325	127,5	184	366	122	10	17	M20	
	17 02	925	995	925	995	420	341	144	116											
	24 03	1025	1095	1025	1095	470	441	194	166											
	37 04	1225	1295	1225	1295	570	641	294	266											
	50,5 05	1425	1495	1425	1495	670	841	394	366											
МН 6-10	67,5 05		1540	1630	1575	1630	715	873	403	382	760	390	157	220	432	157,5	10	21	M24	
	76,5 06	1645	1735	1680	1735	770	978	456	434											
91,5 07	1820	1910	1855	1910	860	1153	543	522												
10 01	815	885	-	-	365	231	89	61												
17 02	925	995	-	-	420	341	144	116												
МНМ 4-16	24 03		1025	1095	-	-	470	441	194	166	650	325	127,5	184	366	122	10	17	M20	
	37 04	1225	1295	-	-	570	641	294	266											
	50,5 05	1425	1495	-	-	670	841	394	366											
	9,5 01	860	945	890	945	380	261	102	76											
	16,5 02	980	1065	1010	1065	440	381	164	136											
МНМ 5-16	34,5 04		1310	1395	1340	1395	605	711	329	301	650	325	127,5	184	366	123 (122)	12 (10)	17	M20	
	46,5 05	1530	1615	1560	1615	715	931	439	411											
	59 06	1750	1835	1780	1835	825	1151	549	521											
	55,5 05	1540	1630	1575	1630	715	873	403	382											
	63 06	1645	1735	1680	1735	770	978	456	434											
МН 6-16	75,5 07		1820	1910	1855	1910	860	1153	543	522	760	390	157	220	432	158,5 (157,5)	12 (10)	21	M24	
	9,5 01	890	945	-	-	380	261	102	76											
16,5 02	1010	1065	-	-	440	381	164	136												
22,5 03	1120	1175	-	-	495	491	219	191												
34,5 04	1340	1395	-	-	605	711	329	301												
МНМ 5-25	46,5 05		1560	1615	-	-	715	931	439	411	650	325	127,5	184	366	123	12	21	M24	
	59 06	1780	1835	-	-	825	1151	549	521											
	14,5 02	1015	1105	1050	1105	445	348	146	109											
	20,5 03	1120	1210	1155	1210	505	453	198	162											
	33 04	1330	1420	1365	1420	610	663	303	267											
МН 6-25	45 05		1540	1630	1575	1630	715	873	407	372	760	390	157	220	432	160 (159)	15 (13)	21	M24	
	51 06	1645	1735	1680	1735	770	978	461	424											
	61,5 07	1820	1910	1855	1910	860	1153	548	512											
	66,5 06	1890	1925	-	-	890	1143	531	499											
	80 07	2100	2135	-	-	995	1353	636	604											
МНМ 6-32	14,5 02		1050	1105	-	-	445	348	146	109	760	390	157	220	432	160	15	25	M27	
	20,5 03	1155	1210	-	-	505	453	198	162											
	33 04	1365	1420	-	-	610	663	303	267											
	45 05	1575	1630	-	-	715	873	407	372											
	51 06	1680	1735	-	-	770	978	461	424											
МН 7-40	61,5 07		1855	1910	-	-	860	1153	548	512	900	475	186,5	270	530	180 (178,5)	18 (15)	25	M27	
	15,5 02	1140	1175	-	-	515	393	158	117											
24,5 03	1300	1335	-	-	595	553	238	197												
33,5 04	1460	1495	-	-	675	713	318	277												
45,5 05	1675	1710	-	-	785	928	426	384												
МНМ 7-40	57,5 06		1890	1925	-	-	890	1143	533	492	900	475	186,5	270	530	180 (178,5)	18 (15)	25	M27	
	69,5 07	2100	2135	-	-	995	1353	638	597											
	15,5 02	1200	1230	-	-	570	393	158	117											
	24,5 03	1360	1390	-	-	650	553	238	197											
	33,5 04	1520	1550	-	-	730	713	318	277											
МНМ 7-50	45,5 05		1735	1765	-	-	840	928	426	384	900	475	186,5	277	558	180 (178,5)	18 (15)	31	-	
	57,5 06	1950	1980	-	-	945	1143	533	492											
	69,5 07	2160	2190	-	-	1050	1353	638	597											
	14 02	1200	1230	-	-	570	393	158	117											
	22 03	1360	1390	-	-	650	553	238	197											
МН 7-63	30,5 04		1520	1550	-	-	730	713	318	277	900	475	186,5	277	558	185 (184)	20 (18)	31	-	
	42 05	1735	1765	-	-	840	928	426	384											
	53,5 06	1950	1980	-	-	945	1143	533	492											
	64,5 07	2160	2190	-	-	1050	1353	638	597											
	11,5 02	1200	1230	-	-	570	393	158	117											
МНМ 7-80	19 03		1360	1390	-	-	650	553	238	197	900	475	186,5	277	558	186	22	31	-	
	26,5 04	1520	1550	-	-	730	713	318	277											
	36,5 05	1735	1765	-	-	837,5	928	426	384											
	47 06	1950	1980	-	-	945	1143	533	492											
	56,5 07	2160	2190	-	-	1050	1353	638	597											
МН 7-80	66,5 08		2370	2400	-	-	1155	1563	743	702	900	475	186,5	277	558	186	22	31	-	
	77 09	2600	2630	-	-	1270	1793	858	817											

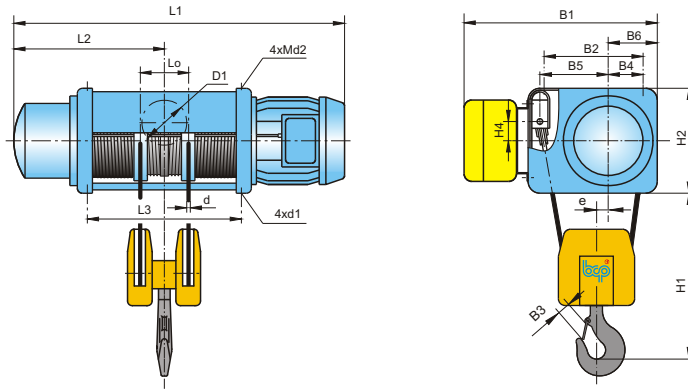
# Стационарная электроталь - полиспаст 2/2



Тип	Высота подъема, H, м	Хол. длина барабана, табл. 1	Грузоподъемность, кг	Основные размеры, мм																	
				L1				L2	L3	Lo min	B1	B2	B3	B4	B6	H1	H2	R	d	d1	d2
				V1	V1/M1	V2	V2/M2														
МН 3-05	11 03	03	500	925	965	925	965	420	429	110	580	295	34	105	159	450	321	89	5	15	M14
	20,5 04	04		1125	1165	1125	1165	520	629												
	29,5 05	05		1325	1365	1325	1365	620	829												
МНМ 4-05	15 03	03	1000	1025	1095	1025	1095	470	441	110	650	325	34	127,5	184	450	366	119,5	5	17	M20
МНМ 5-05	31,5 04	04		1310	1395	1340	1395	605	711												
МН 3-08	11 03	03		800	925	965	-	-	420												
20,5 04	04	1125	1165	-	-	520	629														
29,5 05	05	1325	1365	-	-	620	829														
МНМ 4-10	10 03	03	1600	1025	1095	1025	1095	470	441	110	650	325	34	127,5	184	450	366	120,5	7	17	M20
	19,5 04	04		1225	1295	1225	1295	570	641												
	29 05	05		1425	1495	1425	1495	670	841												
МН 6-10	39,5 05	05	2500	1540	1630	1575	1630	715	873	110	760	390	34	157	220	450	432	156	7	21	M24
	46,5 06	06		1645	1735	1680	1735	770	978												
	56,5 07	07		1820	1910	1855	1910	860	1153												
МНМ 4-16	10 03	03	8000	1025	1095	-	-	470	441	110	650	325	40	127,5	184	550	366	120,5	7	17	M20
	19,5 04	04		1225	1295	-	-	570	641												
	29 05	05		1425	1495	-	-	670	841												
МНМ 5-16	7 03	03	1600	1090	1175	1120	1175	495	491	155	650	325	40	127,5	184	550	366	122	10	17	M20
	14,5 04	04		1310	1395	1340	1395	605	711												
	22 05	05		1530	1615	1560	1615	715	931												
МН 6-16	29 06	06	2500	1750	1835	1780	1835	825	1151	155	650	325	40	127,5	184	550	366	122	10	17	M20
	25,5 05	05		1540	1630	1575	1630	715	873												
	30,5 06	06		1645	1735	1680	1735	770	978												
МНМ 5-25	37,5 07	07	2500	1820	1910	1855	1910	860	1153	155	650	325	40	127,5	184	550	366	122	10	17	M20
	7 03	03		1120	1175	-	-	495	491												
	14,5 04	04		1340	1395	-	-	605	711												
МНМ 5-25	22 05	05	1600	1560	1615	-	-	715	931	155	650	325	45	127,5	184	620	366	122	10	21	M24
	29 06	06		1780	1835	-	-	825	1151												
	11,5 04	04		1330	1420	1365	1420	610	663												
МН 6-25	19 05	05	2500	1540	1630	1575	1630	715	873	200	760	390	45	157	220	620	432	158,5	12	21	M24
	22,5 06	06		1645	1735	1680	1735	770	978												
	29 07	07		1820	1910	1855	1910	860	1153												
МН 7-25	31 06	06	2500	1890	1925	-	-	890	1143	200	900	475	45	186,5	270	620	530	177	12	25	M27
	39,5 07	07		2100	2135	-	-	995	1353												
	11,5 04	04		1365	1420	-	-	610	663												
МН 6-32	19 05	05	3200	1575	1630	-	-	715	873	200	760	390	45	157	220	620	432	158,5	12	25	M27
	22,5 06	06		1680	1735	-	-	770	978												
	29 07	07		1855	1910	-	-	860	1153												
МН 7-40	10 04	04	4000	1460	1495	-	-	675	713	240	900	475	50	186,5	270	710	530	178,5	15	25	M27
	16,5 05	05		1675	1710	-	-	785	928												
	24 06	06		1890	1925	-	-	890	1143												
МН 7-50	30,5 07	07	5000	2100	2135	-	-	995	1353	240	900	475	50	186,5	277	710	558	178,5	15	31	-
	10 04	04		1520	1550	-	-	730	713												
	16,5 05	05		1735	1765	-	-	840	928												
МН 7-63	24 06	06	6300	1950	1980	-	-	945	1143	240	900	475	50	186,5	277	710	558	178,5	15	31	-
	17 05	05		1735	1765	-	-	840	928												
	24,5 06	06		1950	1980	-	-	945	1143												
МН 7-80	31,5 07	07	8000	2160	2190	-	-	1050	1353	240	900	475	50	186,5	277	710	558	178,5	15	31	-
	10 04	04		1520	1550	-	-	730	713												
	17 05	05		1735	1765	-	-	837,5	928												
МН 7-80	24,5 06	06	8000	1950	1980	-	-	945	1143	240	900	475	50	186,5	277	710	558	178,5	15	31	-
	31,5 07	07		2160	2190	-	-	1050	1353												
	38 08	08		2370	2400	-	-	1155	1563												
46 09	09	2600	2630	-	-	1270	1793														

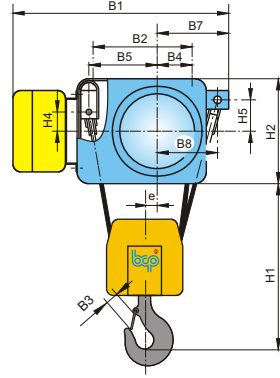
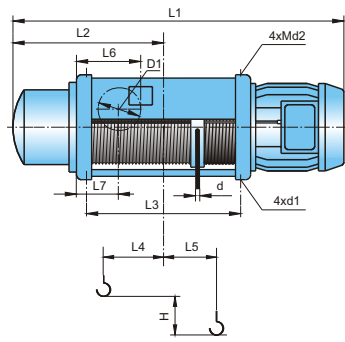


# Стационарная электроталь - полиспаст 4/2



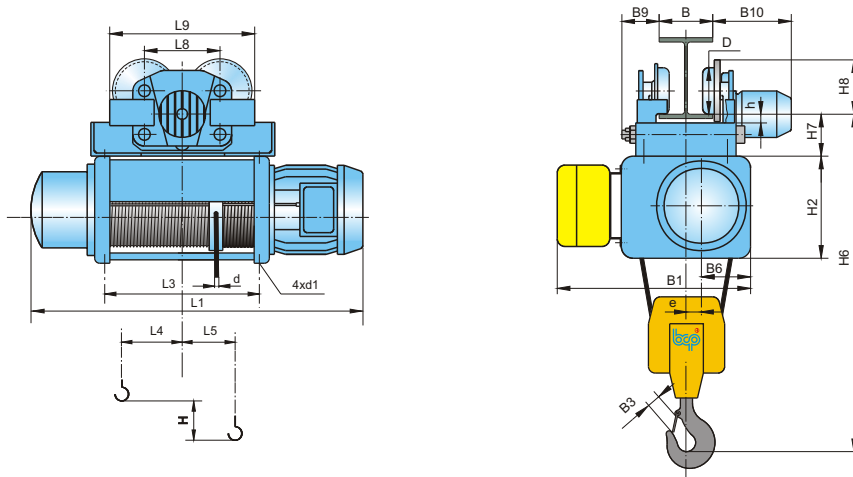
Тип	Высота подъема, Н, м Хол. длина барабана, табл. 1		Грузоподъемность, кг	Основные размеры, мм																					
				L1				L2	L3	Lo min	B1	B2	B3	B4	B5	B6	H1	H2	H4	D1	d	d1	d2	e	
				V1	V1/M1	V2	V2/M2																		
МН 3-05	10	04	1000	1125	1165	1125	1165	520	629	110	650	295	40	105	190,5	159	415	321	75	100	5	15	M14	50	
	14,5	05		1325	1365	1325	1365	620	829																
	МНМ 4-05	7,5		03	1025	1095	1025	1095	470																441
МНМ 5-05	15,5	04	1310	1395	1340	1395	605	711	110	730	325	40	127,5	199	184	415	366	91	100	5	17	M20	35		
МН 3-08	10	04	1600	1125	1165	-	-	520	629	110	650	295	40	105	190,5	159	415	321	75	100	5	15	M14	50	
	14,5	05		1325	1365	-	-	620	829																
	МНМ 4-10	9,5		04	1225	1295	1225	1295	570																641
МНМ 4-10	14,5	05	2000	1425	1495	1425	1495	670	841	110	730	325	40	127,5	199	184	415	366	91	140	7	17	M20	35	
	19,5	05		1540	1630	1575	1630	715	873																
	МН 6-10	23		06	1645	1735	1680	1735	770																978
МН 6-10	28,5	07	3200	1820	1910	1855	1910	860	1153	110	850	390	40	157	235	220	415	432	117	140	7	21	M24	38	
	МНМ 4-16	9,5		04	1225	1295	-	-	570																641
	14,5	05		1425	1495	-	-	670	841																
МНМ 5-16	7	04	5000	1310	1395	1340	1395	605	711	155	730	325	45	127,5	199	184	445	366	101	200	10	17	M20	35	
	11	06		1530	1615	1560	1615	715	931																
	14,5	06		1750	1835	1780	1835	825	1151																
МН 6-16	12,5	05	6300	1540	1630	1575	1630	715	873	200	850	390	45	157	235	220	445	432	117	220	10	21	M24	38	
	15	06		1645	1735	1680	1735	770	978																
	18,5	07		1820	1910	1855	1910	860	1153																
МНМ 5-25	7	04	8000	1340	1395	-	-	605	711	155	730	325	50	127,5	199	184	525	366	101	200	10	21	M24	35	
	11	05		1560	1615	-	-	715	931																
	14,5	06		1780	1835	-	-	825	1151																
МН 6-25	9,5	05	10000	1540	1630	1575	1630	715	873	200	850	390	50	157	235	220	525	432	117	240	12	21	M24	38	
	11	06		1645	1735	1680	1735	770	978																
	14,5	07		1820	1910	1855	1910	860	1153																
МН 7-25	15,5	06	12500	1890	1925	-	-	890	1143	200	1000	475	50	186,5	290,5	270	525	530	128	240	12	25	M27	55	
	19,5	07		2100	2135	-	-	995	1353																
	МН 6-32	9,5		05	1575	1630	-	-	715																873
МН 6-32	11	06	16000	1680	1735	-	-	770	978	200	850	390	56	157	235	220	565	432	117	240	12	25	M27	38	
	14,5	07		1855	1910	-	-	860	1153																
	МН 7-40	5		04	1460	1495	-	-	675																713
МН 7-40	8	05	8000	1675	1710	-	-	785	928	240	1000	475	56	186,5	290,5	270	565	530	128	300	15	25	M27	55	
	12	06		1890	1925	-	-	890	1143																
	15	07		2100	2135	-	-	995	1353																
МН 7-50	5	04	10000	1520	1550	-	-	730	713	240	1000	475	71	186,5	290,5	277	695	558	128	300	15	31	-	55	
	8	05		1735	1765	-	-	840	928																
	12	06		1950	1980	-	-	945	1143																
МН 7-63	15	07	12500	2160	2190	-	-	1050	1353	240	1000	475	71	186,5	290,5	277	695	558	128	300	15	31	-	55	
	5	04		1520	1550	-	-	730	713																
	8,5	05		1735	1765	-	-	840	928																
МН 7-80	12	06	16000	1950	1980	-	-	945	1143	240	1000	475	71	186,5	290,5	277	695	558	128	300	15	31	-	55	
	15,5	07		2160	2190	-	-	1050	1353																
	19	08		2370	2400	-	-	1155	1563																
МН 7-80	23	09	2600	2630	-	-	1270	1793	240	1000	475	71	186,5	290,5	277	695	558	128	300	15	31	-	55		

# Стационарная электроталь - полиспаст 4/1



Тип	Высота подъема, H, м	Хол. длина барабана, табл. 1	Грузоподъемность, кг	Основные размеры, мм																									
				L1				L2	L3	L4	L5	L6	L7	B1	B2	B3	B4	B5	B7	B8	H1	H2	H4	H5	D1	d	d1	d2	e
				V1	V1/M1	V2	V2/M2																						
МН 3-05	6,5	03	2000	925	965	925	965	420	429	90	45	250	161	650	295	40	105	190,5	229,5	189,5	415	321	71	75	140	7	15	M14	25
	10	04		1125	1165	1125	1165	520	629	190	-45																		
	13,5	05		1325	1365	1325	1365	620	829	290	-95																		
МНМ 4-05	18	05	2000	1425	1495	1425	1495	670	841	307	-115	300	194	730	325	40	127,5	199	254	206	415	366	85	91	200	7	17	M20	15
	20	05		1530	1615	1560	1615	715	931	345	-130																		
	25,5	06		1750	1835	1780	1835	825	1151	455	-185																		
МН 3-08	6,5	03	3200	925	965	-	-	420	429	90	45	250	161	650	295	45	105	190,5	229,5	189,5	445	321	71	75	140	7	15	M14	25
	10	04		1125	1165	-	-	520	629	190	-45																		
	13,5	05		1325	1365	-	-	620	829	290	-95																		
МНМ 4-10	6	03	4000	1025	1095	1025	1095	470	441	65	25	300	194	730	325	50	127,5	199	254	206	525	366	85	91	200	10	17	M20	15
	9	04		1225	1295	1225	1295	570	641	165	-25																		
	12,5	05		1425	1495	1425	1495	670	841	265	-75																		
МН 6-10	16,5	05	4000	1540	1630	1575	1630	715	873	316	-120	400	232	850	390	50	157	235	309	254	525	432	109	117	293	10	21	M24	14
	19	06		1645	1735	1680	1735	770	978	367	-145																		
	22,5	07		1820	1910	1855	1910	860	1153	455	-190																		
МНМ 4-16	6	03	6300	1025	1095	-	-	470	441	65	25	300	194	730	325	56	127,5	199	254	206	565	366	85	91	200	10	17	M20	15
	9	04		1225	1295	-	-	570	641	165	-25																		
	12,5	05		1425	1495	-	-	670	841	265	-75																		
МНМ 5-16	5,5	03	6300	1090	1175	1120	1175	495	491	67	35	350	216	730	325	56	127,5	199	254	206	565	366	85	101	240	12	17	M20	15
	8,5	04		1310	1395	1340	1395	605	711	177	-20																		
	11,5	05		1530	1615	1560	1615	715	931	287	-70																		
МН 6-16	14,5	06	6300	1750	1835	1780	1835	825	1151	397	-125	400	232	850	390	56	157	235	309	254	565	432	109	117	293	12	21	M24	14
	15,5	06		1645	1735	1680	1735	770	978	367	-145																		
	18,5	07		1820	1910	1855	1910	860	1153	455	-190																		
МНМ 5-25	5,5	03	10000	1120	1175	-	-	495	491	67	35	350	216	730	325	71	127,5	199	254	206	695	366	85	101	240	12	21	M24	15
	8,5	04		1340	1395	-	-	605	711	177	-20																		
	11,5	05		1560	1615	-	-	715	931	287	-70																		
МН 6-25	14,5	06	10000	1780	1835	-	-	825	1151	397	-125	400	232	850	390	71	157	235	309	254	695	432	109	117	293	15	21	M24	14
	5	03		1120	1210	1155	1210	505	453	29	61																		
	8	04		1330	1420	1365	1420	610	663	134	8																		
МН 7-25	11	05	10000	1540	1630	1575	1630	715	873	239	-44	400	232	850	390	71	157	235	309	254	695	432	109	117	293	15	21	M24	14
	12,5	06		1645	1735	1680	1735	770	978	291	-71																		
	15	07		1820	1910	1855	1910	860	1153	291	-71																		
МН 7-25	16,5	06	10000	1890	1925	-	-	890	1143	408	-150	500	324	1000	475	71	186,5	290,5	369	309	695	530	126	128	360	15	25	M27	23
	20	07		2100	2135	-	-	995	1353	512	-202																		
	5	03		1155	1210	-	-	505	453	29	61																		
МН 6-32	8	04	12500	1365	1420	-	-	610	663	134	8	400	232	850	390	71	157	235	309	254	695	432	109	117	293	15	25	M27	14
	11	05		1575	1630	-	-	715	873	239	-44																		
	12,5	06		1680	1735	-	-	770	978	291	-71																		
МН 740	15	07	12500	1855	1910	-	-	860	1153	291	-71	400	232	850	390	71	157	235	309	254	695	432	109	117	293	15	25	M27	14
	8	04		1460	1495	-	-	675	713	102	46																		
	11	05		1675	1710	-	-	785	928	210	-8																		
МН 750	14,5	06	16000	1890	1925	-	-	890	1143	318	-62	500	324	1000	475	71	186,5	290,5	369	309	775	530	126	128	360	18	25	M27	23
	17,5	07		2100	2135	-	-	995	1353	422	-114																		
	8	04		1520	1550	-	-	730	713	102	46																		
МН 7-50	11	05	20000	1735	1765	-	-	840	928	210	-8	500	324	1000	475	90	186,5	301,5	380	320	825	558	128	128	360	18	31	-	23
	14,5	06		1950	1980	-	-	945	1143	318	-62																		
	17,5	07		2160	2190	-	-	1050	1353	422	-114																		
МН 7-63	7,5	04	25000	1520	1550	-	-	730	713	102	46	500	324	1000	475	90	186,5	301,5	380	320	825	558	128	128	362	20	31	-	23
	10,5	05		1735	1765	-	-	840	928	210	-8																		
	13	06		1950	1980	-	-	945	1143	318	-62																		
МН 7-80	16	07	25000	2160	2190	-	-	1050	1353	422	-114	500	324	1000	475	90	186,5	301,5	380	320	825	558	128	128	364	22	31	-	23
	6,5	04		1520	1550	-	-	730	713	102	46																		
	9	05		1735	1765	-	-	837,5	928	210	-8																		
МН 7-80	11,5	06	32000	1950	1980	-	-	945	1143	318	-62	500	324	1000	475	90	186,5	301,5	380	320	825	558	128	128	364	22	31	-	23
	14	07		2160	2190	-	-	1050	1353	422	-114																		
	16,5	08		2370	2400	-	-	1155	1563	527	-166																		
19	09	2600	2630	-	-	1270	1793	642	-223																				

# Монорельсовая тележка с нормальной строительной высотой - полиспаст 2/1

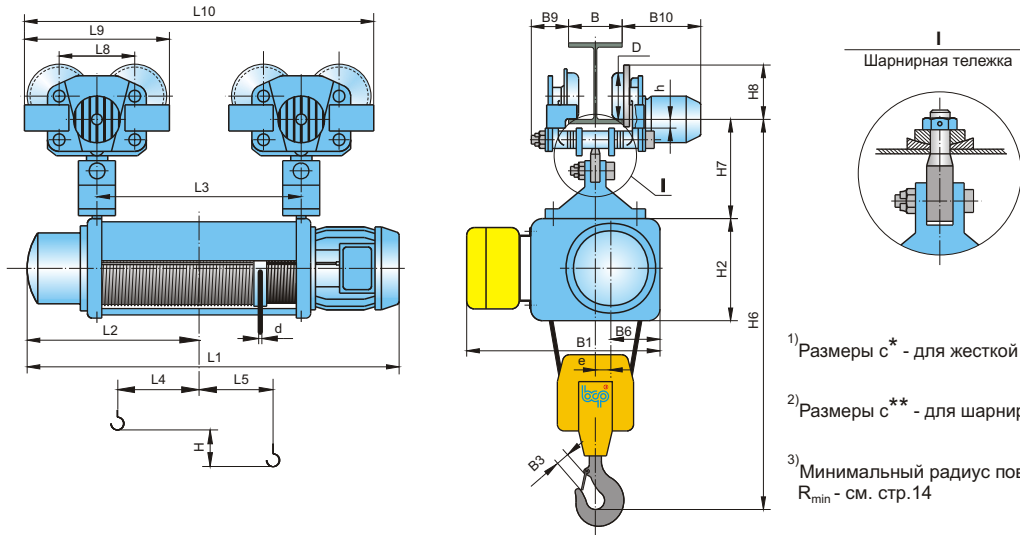


Тип	Высота подъема, H, м	Хол. длина барабана, табл. 1	Грузоподъемность, кг	Основные размеры, мм																						
				L1				L3	L4	L5	L8	L9	B	B1	B3	B6	B9 <sub>max</sub>	B10 <sub>max</sub>	H2	H6	H7	H8	D	d	e	h
				V1	V1/M1	V2	V2/M2																			
МН 3-05	6	01	1000	720	760	720	760	224	45	40																
	9,5	02		825	865	825	865	329	95	90	215	400	90 ... 130	580	34	159	100	310	321	901	130	138	100	7	50	45
	13	03		925	965	925	965	429	95	90			131 ... 300													
МН 3-08	6	01	1600	720	760	-	-	224	45	40																
	9,5	02		825	865	-	-	329	95	240	450	90 ... 130	580	40	159	115	360	321	1000	157,5	155	125	7	50	47,5	
	13	03		925	965	-	-	429	95	90			131 ... 300													
МНМ 4-10	5	01	2000	815	885	815	885	231	52	27																
	8,5	02		925	995	925	995	341	107	240	450	130 ... 150	650	40	184	115	360	366	1074	157,5	155	125	10	35	47,5	
	12	03		1025	1095	1025	1095	441	74			151 ... 300														
МНМ 4-16	5	01	3200	815	885	-	-	231	52	27																
	8,5	02		925	995	-	-	341	107	240	450	130 ... 150	650	45	184	115	360	366	1144	157,5	155	125	10	35	47,5	
	12	03		1025	1095	-	-	441	74			151 ... 300														
МНМ 5-16	5	01	5000	860	945	890	945	261	60	29																
	8	02		980	1065	1010	1065	381	120	280	520	130 ... 150	650	45	184	115	360	366	1144	157,5	155	125	12	35	47,5	
	11	03		1090	1175	1120	1175	491	125	79		151 ... 300														
МНМ 5-25	5	01	5000	890	945	-	-	261	60	29																
	8	02		1010	1065	-	-	381	120	280	520	130 ... 150	650	50	184	120	365	366	1234	175	187	160	12	35	43	
	11	03		1120	1175	-	-	491	125	79		151 ... 300														
МН 6-25	7	02	5000	1015	1105	1050	1105	348	104	23																
	10,5	03		1120	1210	1155	1210	453	106	73	280	520	130 ... 150	760	50	220	120	365	432	1317	175	187	160	15	38	43

Минимальный радиус поворота  
R<sub>min</sub>, мм

D, mm	R <sub>min</sub>
100	1500
125	2500
160	3500
210	4500
250	5500

# Монорельсовая тележка с нормальной строительной высотой - полиспаст 2/1

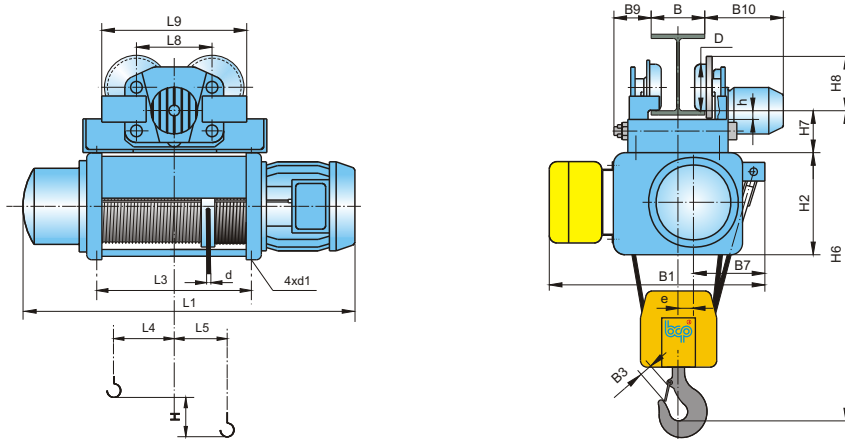


- 1) Размеры с\* - для жесткой тележки
- 2) Размеры с\*\* - для шарнирной тележки
- 3) Минимальный радиус поворота R<sub>min</sub> - см. стр.14

Тип	Высота подъема, H, м		Хол. длина барабана, табл. 1	Грузоподъемность, кг	Основные размеры, мм																										
	V1	V1/M1			V2	V2/M2	L2	L3	L4	L5	L8	L9	L10	B	B1	B3	B6	B9 <sub>max</sub>	B10 <sub>max</sub>	H6		H7		H8	D	d	e	h			
																				*	**	*	**					*	**		
МН 3-05	20	04	1000	1125	1165	1125	1165	520	629	195	90	215	400	1029	130...150	580	34	159	100	310	321	939	986	168	215	132	100	7	50	45	46
	27	05			1325	1365	1325	1365	620	829	295	1229	151...300	1291																	
МНМ 4-05	36	05	1000	1425	1495	1425	1495	670	841	307	74	240	450	1291	130...150	650	34	184	115	360	366	1012	1079	196	263	155	125	7	35	42.5	34.5
	40.5	05			1530	1615	1560	1615	715	931	345	1381	151...300	1601																	
МНМ 5-05	51	06	1000	1750	1835	1780	1835	825	1151	455	79	240	450	1601	130...150	650	34	184	115	360	366	1012	1079	196	263	155	125	7	35	42.5	34.5
	51	06			1750	1835	1780	1835	825	1151	455	1601																			
МН 3-08	20	04	1600	1125	1165	-	-	520	629	195	90	215	400	1029	90...130	580	40	159	100	310	321	1039	1086	168	215	132	100	7	50	45	46
	27	05			1325	1365	-	-	620	829	295	1229	131...300	1291																	
МНМ 4-10	18.5	04	2000	1225	1295	1225	1295	570	641	207	74	240	450	1091	130...150	650	40	184	115	360	366	1112	1179	196	263	155	125	10	35	42.5	34.5
	25	05			1425	1495	1425	1495	670	841	307	1291	151...300	1323																	
МН 6-10	33.5	05	2000	1540	1630	1575	1630	715	873	316	79	240	450	1323	130...150	760	40	220	115	360	432	1193	1260	211	278	155	125	10	38	42.5	34.5
	38	06			1645	1735	1680	1735	770	978	367	1428	151...300	1603																	
МНМ 4-16	18.5	04	3200	1225	1295	-	-	570	641	207	74	240	450	1091	130...150	650	45	184	115	360	366	1182	1249	196	263	155	125	10	35	42.5	34.5
	25	05			1425	1495	-	-	670	841	307	1291	151...300	1323																	
МНМ 5-16	17	04	3200	1310	1395	1340	1395	605	711	235	74	240	450	1161	130...150	650	45	184	115	360	366	1182	1249	196	263	155	125	10	35	42.5	34.5
	23	05			1530	1615	1560	1615	715	931	345	1381	151...300	1601																	
МН 6-16	29.5	06	3200	1750	1835	1780	1835	825	1151	455	79	240	450	1601	130...150	760	45	220	115	360	432	1263	1330	211	278	155	125	10	38	42.5	34.5
	27.5	05			1540	1630	1575	1630	715	873	316	1323	151...300	1603																	
МНМ 5-25	17	04	5000	1340	1395	-	-	605	711	235	74	240	450	1161	130...150	650	50	184	115	360	366	1272	1339	196	263	155	125	12	35	42.5	34.5
	23	05			1560	1615	-	-	715	931	345	1381	151...300	1601																	
МН 6-25	22.5	05	5000	1330	1420	1385	1420	610	663	211	73	240	450	1113	130...150	760	50	220	115	360	432	1353	1420	211	278	155	125	15	38	42.5	34.5
	25.5	06			1540	1630	1575	1630	715	873	316	1323	151...300	1603																	
МН 7-25	33	06	5000	1890	1925	-	-	890	1143	408	104	240	450	1663	130...150	900	50	270	115	360	530	1493	1600	253	360	187	125	15	55	45	44
	40	07			2100	2135	-	-	995	1353	512	1873	151...300	1873																	
МН 6-32	16.5	04	6300	1365	1420	-	-	610	663	211	74	240	450	1113	130...150	760	56	220	115	360	432	1483	1550	211	278	155	125	15	38	42.5	34.5
	22.5	05			1575	1630	-	-	715	873	316	1323	151...300	1601																	
МН 7-40	12	03	8000	1300	1335	-	-	595	553	162	54			1073	130...150	900	56	270	120	365	530	1623	1730	253	360	187	160	18	55	45	44
	16.5	04			1460	1495	-	-	675	713	192	1233	151...300	1448																	
МН 7-50	22.5	05	10000	1675	1710	-	-	785	928	300	104			1448	130...150	900	71	270	120	365	558	1723	1830	253	360	187	160	18	55	45	44
	29	06			1890	1925	-	-	890	1143	408	1663	151...300	1663																	
МН 7-63	11	03	12500	1360	1390	-	-	650	553	162	54			1143	130...150	900	71	270	216	365	558	1723	-	405	-	232	210	20	55	45	-
	21	05			1520	1550	-	-	730	713	192	1303	151...300	1733																	
МН 7-80	9.5	03	16000	1360	1390	-	-	650	553	162	54			1238	130...150	900	71	270	223	365	558	1723	-	405	-	300	250	22	55	45	-
	13	04			1520	1550	-	-	730	713	192	1398	151...300	1613																	
МН 7-80	18.5	05	16000	1735	1765	-	-	837.5	928	300	104			1613	130...150	900	71	270	223	365	558	1723	-	405	-	300	250	22	55	45	-
	23.5	06			1950	1980	-	-	945	1143	408	1828	151...300	2038																	
МН 7-80	28	07	16000	2160	2190	-	-	1050	1353	512	104			2038	130...150	900	71	270	223	365	558	1723	-	405	-	300	250	22	55	45	-
	33	08			2370	2400	-	-	1155	1563	617	2248	151...300	2478																	
МН 7-80	37.5	08	16000	2370	2400	-	-	1155	1563	617	104			2478	130...150	900	71	270	223	365	558	1723	-	405	-	300	250	22	55	45	-
	38.5	09			2600	2630	-	-	1270	1793	732	2478	151...300	2478																	



## Монорельсовая тележка с нормальной строительной высотой - полиспаст 4/1

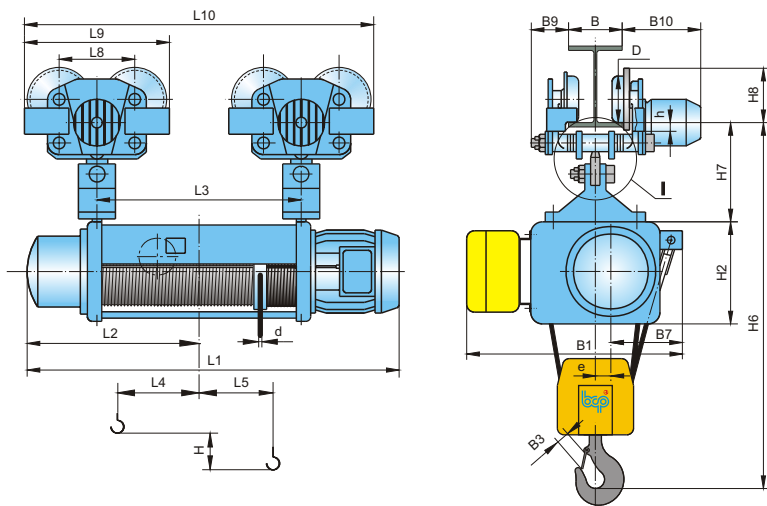


Тип	Высота подъема, H, м	Усл. длина барабана, табл. 1	Грузоподъемность, kg	Основные размеры, mm																						
				L1				L3	L4	L5	L8	L9	B	B1	B3	B7	B9, max	B10, max	H2	H6	H7	H8	D	d	e	h
				V1	V1/M1	V2	V2/M2																			
МН 3-05	6,5	03	2000	925	965	925	965	429	90	45	240	450	90 ... 130 131 ... 300	650	40	229,5	115	360	321	894	157,5	155	125	7	25	42,5
МН 3-08	6,5	03	3200	925	965	-	-	429	90	45	240	450	90 ... 130 131 ... 300	650	45	229,5	115	360	321	924	157,5	155	125	7	25	42,5
МНМ 4-10	6	03	4000	1025	1095	1025	1095	441	65	25	240	450	130 ... 150 151 ... 300	730	50	254	115	360	366	1049	157,5	155	125	10	15	42,5
МНМ 4-16	6	03	6300	1025	1095	-	-	441	65	25	280	520	130 ... 150 151 ... 300	730	56	254	120	365	366	1089	175	187	160	10	15	42,5
МНМ 5-16	5,5	03		1090	1175	1120	1175	491	67	35	280	520	130 ... 150 151 ... 300	730	56	254	120	365	366	1089	175	187	160	12 (10)	15	43

Минимальный радиус поворота  
 $R_{min}$ , mm

Тип	$R_{min}$
100	1500
125	2500
160	3500
210	4500
250	5500

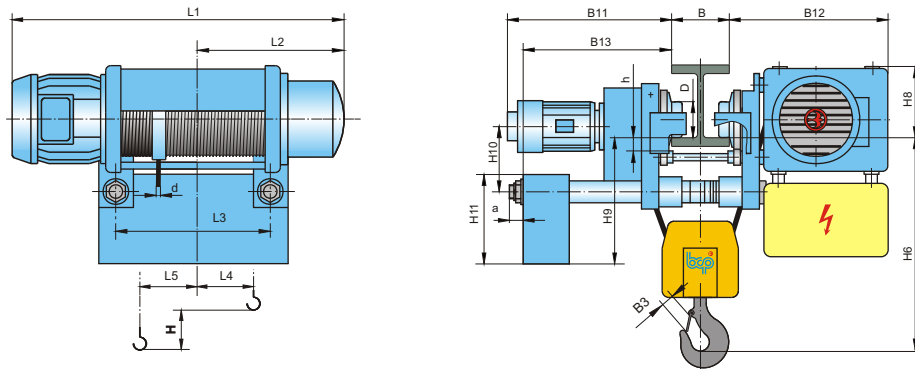
# Монорельсовая тележка с нормальной строительной высотой - полиспаст 4/1



- 1) Размеры с\* - для жесткой тележки
- 2) Размеры с\*\* - для шарнирной тележки
- 3) Минимальный радиус поворота  $R_{min}$  - см. стр.16

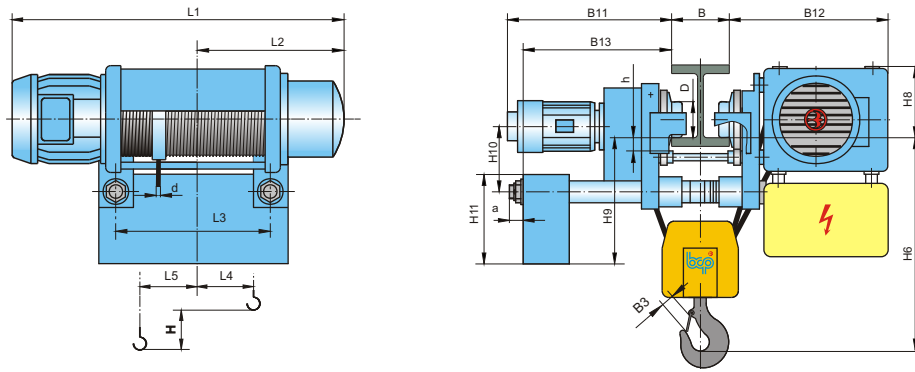
Тип	Высота подъема, H, м		Хол. длина барабана, табл. 1	Грузоподъемность, кг	Основные размеры, мм																											
	V1	V2			L1				L2	L3	L4	L5	L8	L9	L10	B	B1	B3	B7	B9 <sub>max</sub>	B10 <sub>max</sub>	H2	H6		H7		H8	D	d	e	h	
					V1/M1	V2/M2	*	**															*	**	*	**						
МН 3-05	10	04	2000	1125	1165	1125	1165	520	629	190	45	215	400	1029	90 ... 130	650	40	229,5	100	310	321	904	951	168	215	132	100	7	25	45	46	
	13,5	05																														1325
МНМ 4-05	16	05	2000	1425	1495	1425	1495	670	841	307	-115	240	450	1291	130 ... 150	730	40	254	115	360	366	977	1044	196	263	155	125	7	15	42,5	34,5	
	20	05																														1530
МНМ 5-05	25,5	06	3200	1750	1835	1780	1835	625	1151	455	-185	240	450	1601	130 ... 130	730	40	254	115	360	366	977	1044	196	263	155	125	7	15	42,5	34,5	
	25,5	06																														1750
МН 3-08	10	04	3200	1125	1165	-	-	520	629	190	45	240	450	1079	90 ... 130	650	45	229,5	115	360	321	962	1029	196	263	155	125	7	25	42,5	35	
	13,5	05																														1325
МНМ 4-10	9	04	4000	1225	1295	1225	1295	570	641	165	-25	240	450	1091	130 ... 150	730	50	254	115	360	366	1087	1154	196	263	155	125	10	15	42,5	35	
	12,5	05																														1425
МН 6-10	16,5	05	4000	1540	1630	1575	1630	715	873	316	-120	240	450	1323	130 ... 150	850	50	309	120	365	432	1190	1235	233	278	155	125	10	14	42,5	35	
	19	06																														1645
МНМ 4-16	9	04	6300	1225	1295	-	-	570	641	165	-25	240	450	1091	130 ... 150	730	56	254	115	360	366	1127	1194	196	263	155	125	10	15	42,5	35	
	12,5	05																														1425
МНМ 5-16	8,5	04	6300	1310	1395	1340	1395	605	711	177	-20	240	450	1161	130 ... 150	730	56	254	115	360	366	1127	1194	196	263	155	125	12	10	15	42,5	35
	11,5	05																														
МН 6-16	14,5	06	6300	1750	1835	1780	1835	625	1151	397	-125	240	450	1601	130 ... 150	850	56	309	120	365	432	1230	1275	233	278	155	125	12	10	14	42,5	35
	15,5	06																														
МНМ 5-25	8,5	04	10000	1340	1395	-	-	605	711	177	-20	280	520	1231	130 ... 150	730	71	254	120	365	366	1294	1428	233	340	187	160	12	15	45	44	
	11,5	05																														1560
МН 6-25	5	03	10000	1120	1210	1155	1210	505	453	29	61	280	520	973	130 ... 150	850	71	309	120	365	432	1360	1467	233	340	187	160	15	14	45	44	
	8	04																														1330
МН 7-25	11	05	10000	1540	1630	1575	1630	715	873	239	44	280	520	1393	130 ... 150	850	71	309	120	365	432	1360	1467	233	340	187	160	15	13	14	45	44
	12,5	06																														
МН 7-25	16,5	06	10000	1820	1910	1855	1910	860	1153	291	-71	280	520	1673	130 ... 150	1000	71	369	120	365	530	1478	1585	253	360	187	160	15	13	23	45	44
	20	07																														
МН 6-32	5	03	12500	1155	1210	-	-	505	453	29	61	280	520	973	130 ... 150	850	71	309	120	365	432	1360	1467	233	340	187	160	15	14	45	44	
	8	04																														1365
МН 7-32	11,5	05	12500	1575	1630	-	-	715	873	239	44	280	520	1393	130 ... 150	850	71	309	120	365	432	1360	1467	233	340	187	160	15	14	45	44	
	12,5	06																														1680
МН 7-32	15	07	12500	1855	1910	-	-	860	1153	291	-71	280	520	1673	130 ... 150	1000	71	369	120	365	530	1608	1715	253	360	187	160	18	15	23	45	44
	8	04																														
МН 7-40	11	05	16000	1675	1710	-	-	785	928	210	-8	310	590	1518	130 ... 150	1000	71	369	216	365	530	1740	-	405	-	232	210	18	15	23	50	-
	14,5	06																														
МН 7-40	17,5	07	16000	2100	2135	-	-	995	1353	422	-114	310	590	1943	130 ... 150	1000	71	369	216	365	530	1740	-									

# Монорельсовая тележка с пониженной строительной высотой - полиспаст 2/1



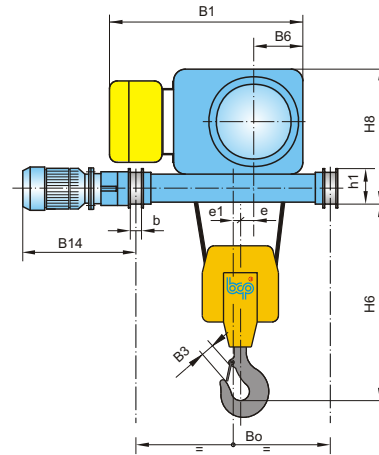
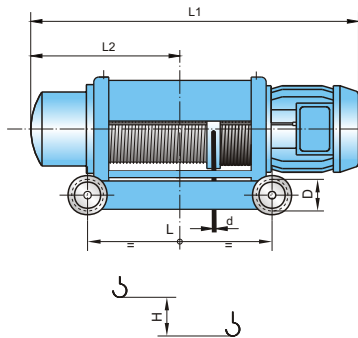
Тип	Высота подъема, H, м	Хол. длина барабана, табл. 1	Грузоподъемность, кг	Основные размеры, мм																					
				L1				L2	L3	L4	L5	B	B3	B11	B12	B13	H6	H8	H9	H10	H11	h	D	a	d
				V1	V1/M1	V2	V2/M2																		
МН 3-05	6 01		1000	720	760	720	760	320	224	52	32	100 ... 170 171 ... 240 241 ... 300	34	500	460	500	615	164	440	233	310	35	100	27	7
	9,5 02	825		865	825	865	370	329	104																
	13 03	925		965	925	965	420	429	100																
	20 04	1125		1165	1125	1165	520	629	200																
	27 05	1325		1365	1325	1365	620	829	300																
МН 3-08	6 01		1600	720	760	-	-	320	224	52	32	100 ... 170 171 ... 240 241 ... 300	40	500	460	500	680	164	440	233	310	35	100	27	7
	9,5 02	825		865	-	-	370	329	104																
	13 03	925		965	-	-	420	429	100																
	20 04	1125		1165	-	-	520	629	200																
	27 05	1325		1365	-	-	620	829	300																
МНМ 4-10	5 01		2000	815	885	815	885	365	231	50	33	100 ... 170 171 ... 240 241 ... 300	40	485	511	515	680	204	447	240	310	35,5	125	27	10
	8,5 02	925		995	925	995	420	341	105																
	12 03	1025		1095	1025	1095	470	441	110																
	18,5 04	1225		1295	1225	1295	570	641	175																
	25 05	1425		1495	1425	1495	670	841	275																
МНМ 4-16	5 01		3200	815	885	-	-	365	231	50	33	100 ... 170 171 ... 240 241 ... 300	45	485	511	515	745	204	447	240	310	35,5	125	27	10
	8,5 02	925		995	-	-	420	341	105																
	12 03	1025		1095	-	-	470	441	110																
	18,5 04	1225		1295	-	-	570	641	175																
	25 05	1425		1495	-	-	670	841	275																
МНМ 5-16	5 01		3200	860	945	890	945	380	261	65	29	100 ... 170 171 ... 240 241 ... 300	45	485	511	515	745	204	447	240	310	35,5	125	32	12 (10)
	8 02	980		1065	1010	1065	440	381	125																
	11 03	1090		1175	1120	1175	495	491	142																
	17 04	1310		1395	1340	1395	605	711	162																
	23 05	1530		1615	1560	1615	715	931	272																
МНМ 5-25	5 01		5000	890	945	-	-	380	261	65	29	100 ... 170 171 ... 240 241 ... 300	50	490	527	550	835	204	465	240	310	38	160	32	12
	8 02	1010		1065	-	-	440	381	125																
	11 03	1120		1175	-	-	495	491	142																
	17 04	1340		1395	-	-	605	711	162																
	23 05	1560		1615	-	-	715	931	272																
МН 6-25	7 02		5000	1015	1105	1050	1105	445	348	90	38	100 ... 170 171 ... 240 241 ... 300	50	490	605	550	920	257	465	255	310	38	160	32	15 (13)
	10,5 03	1120		1210	1155	1210	505	453	90																
	16,5 04	1330		1420	1365	1420	610	663	143																
	22,5 05	1540		1630	1575	1630	715	873	248																
	25,5 06	1645		1735	1680	1735	770	978	300																
МН 6-32	7 02		6300	1050	1105	-	-	445	348	90	38	100 ... 170 171 ... 240 241 ... 300	56	490	605	550	1050	257	465	255	310	38	160	32	15
	10,5 03	1155		1210	-	-	505	453	90																
	16,5 04	1365		1420	-	-	610	663	143																
	22,5 05	1575		1630	-	-	715	873	248																
	25,5 06	1680		1735	-	-	770	987	300																
МН 7-40	7,5 02		8000	1140	1175	-	-	515	393	75	50	100 ... 170 171 ... 240 241 ... 300	56	665	744	575	1050	316	512	303	310	60	200	35	18 (15)
	12 03	1300		1335	-	-	595	553	155																
	16,5 04	1460		1495	-	-	675	713	167																
	22,5 05	1675		1710	-	-	785	928	248																
	29 06	1890		1925	-	-	890	1143	302																
34,5 07	2100	2135	-	-	995	1353	487																		

# Монорельсовая тележка с пониженной строительной высотой - полиспаст 4/1



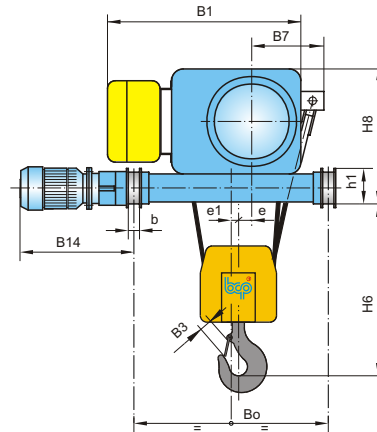
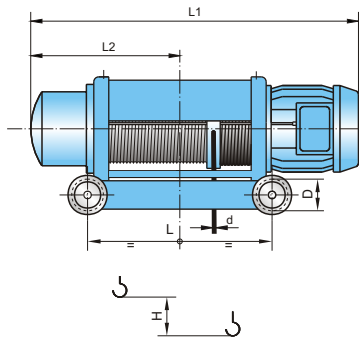
Тип	Высота подъема, H, м Хол. длина барабана, табл. 1		Грузоподъемность, кг	Основные размеры, мм																					
				L1				L2	L3	L4	L5	B	B3	B11	B12	B13	H6	H8	H9	H10	H11	h	D	a	d
				V1	V1/M1	V2	V2/M2																		
МН 3-05	6,5	03	2000	925	965	925	965	420	429	45,5	-41	100 ... 170 171 ... 240 241 ... 300	40	500	460	510	615	164	440	233	310	35	100	27	7
	10	04		1125	1165	1125	1165	520	629	146	-9														
	13,5	05		1325	1365	1325	1365	620	829	246	-59														
МН 3-08	6,5	03	3200	925	965	-	-	420	429	45,5	41	100 ... 170 171 ... 240 241 ... 300	45	500	470	490	625	164	440	233	310	35	100	27	7
	10	04		1125	1165	-	-	520	629	146	-9														
	13,5	05		1325	1365	-	-	620	829	246	-59														
МНМ 4-10	6	03	4000	1025	1095	1025	1095	470	441	29	54	100 ... 170 171 ... 240 241 ... 300	50	515	511	485	660	204	447	240	310	35,5	125	27	10
	9	04		1225	1295	1225	1295	570	641	129	4														
	12,5	05		1425	1495	1425	1495	670	841	229	-46														
МНМ 4-16	6	03	6300	1025	1095	-	-	470	441	29	54	100 ... 170 171 ... 240 241 ... 300	56	525	527	490	700	204	465	240	310	38	160	32	10
	9	04		1225	1295	-	-	570	641	129	4														
	12,5	05		1425	1495	-	-	670	841	229	-46														
МНМ 5-16	5,5	03	6300	1090	1175	1120	1175	495	491	25	67	100 ... 170 171 ... 240 241 ... 300	56	525	527	490	700	198	465	255	310	38	160	32	12 (10)
	8,5	04		1310	1395	1340	1395	605	711	135	12														
	11,5	05		1530	1615	1560	1615	715	931	245	-42														
МНМ 5-25	5,5	03	10000	1120	1175	-	-	495	491	25	67	100 ... 170 171 ... 240 241 ... 300	71	550	548	495	830	198	495	255	310	60	200	35	12
	8,5	04		1340	1395	-	-	605	711	135	12														
	11,5	05		1560	1615	-	-	715	931	245	-42														
МН 6-25	5	03	10000	1120	1210	1155	1210	505	453	-34	112	100 ... 170 171 ... 240 241 ... 300	71	550	626	495	830	225	495	286	310	60	200	35	15 (13)
	8	04		1330	1420	1385	1420	610	663	71	60														
	11	05		1540	1630	1575	1630	715	873	176	7														
МН 6-32	5	03	12500	1155	1210	-	-	505	453	-34	112	100 ... 170 171 ... 240 241 ... 300	71	575	640	730	830	225	525	286	310	68	250	35	15
	8	04		1365	1420	-	-	610	663	71	60														
	11	05		1575	1630	-	-	715	873	176	7														
МН 7-40	8	04	16000	1460	1495	-	-	675	713	38	100	100 ... 170 171 ... 240 241 ... 300	71	575	766	730	960	303	525	308	310	68	250	35	18 (15)
	11	05		1675	1710	-	-	785	928	128	62														
	14,5	06		1890	1925	-	-	890	1143	236	8														
	17,5	07	2100	2135	-	-	995	1353	341	-44															

# Двухрельсовая тележка - полиспаст 2/1



Тип	Высота подъема, H, м Хол. длина барабана, табл. 1		Грузоподъемность, кг	Основные размеры, мм																		
				L	L1				L2	B0	B1	B3	B6	B14, max	H6	H8	D	b	d	e	e1	h1
					V1	V1/M1	V2	V2/M2														
МНМ 4-10	5	01	2000	431	815	885	815	885	365	1000	650	40	184	480	550	525	160	50	10	35	-1	175
	8,5	02		541	925	995	925	995	420													
	12	03		641	1025	1095	1025	1095	470													
	18,5	04		841	1225	1295	1225	1295	570													
	25	05		1041	1425	1495	1425	1495	670													
МНМ 4-16	5	01	3200	431	815	885	-	-	365	1000	650	45	184	480	620	525	160	50	10	35	-1	175
	8,5	02		541	925	995	-	-	420													
	12	03		641	1025	1095	-	-	470													
	18,5	04		841	1225	1295	-	-	570													
	25	05		1041	1425	1495	-	-	670													
МНМ 5-16	5	01	5000	461	860	945	890	945	380	1000	650	45	184	480	620	525	160	50	12 (10)	35	-3	175
	8	02		581	980	1065	1010	1065	440													
	11	03		691	1090	1175	1120	1175	495													
	17	04		911	1310	1395	1340	1395	605													
	23	05		1131	1530	1615	1560	1615	715													
	29,5	06		1351	1750	1835	1780	1835	825													
МНМ 5-25	5	01	8000	461	890	945	-	-	380	1000	650	50	184	480	710	525	160	50	12	35	-3	175
	8	02		581	1010	1065	-	-	440													
	11	03		691	1120	1175	-	-	495													
	17	04		911	1340	1395	-	-	605													
	23	05		1131	1560	1615	-	-	715													
МН 6-25	7	02	12500	548	1015	1105	1050	1105	445	1000	760	50	220	480	710	590	160	50	15 (13)	38	1	175
	10,5	03		653	1120	1210	1155	1210	505													
	16,5	04		863	1330	1420	1365	1420	610													
	22,5	05		1073	1540	1630	1575	1630	715													
	25,5	06		1178	1645	1735	1680	1735	770													
МН 6-32	7	02	16000	548	1050	1105	-	-	445	1000	760	56	220	480	840	590	160	50	15	38	1	175
	10,5	03		653	1155	1210	-	-	505													
	16,5	04		863	1365	1420	-	-	610													
	22,5	05		1073	1575	1630	-	-	715													
	25,5	06		1178	1680	1735	-	-	770													
МН 7-40	7,5	02	20000	673	1140	1175	-	-	515	1000	900	56	270	760	840	740	160	50	18 (15)	55	-4	175
	12	03		833	1300	1335	-	-	595													
	16,5	04		993	1460	1495	-	-	675													
	22,5	05		1208	1675	1710	-	-	785													
	29	06		1423	1890	1925	-	-	890													
	34,5	07		1633	2100	2135	-	-	995													
	40,5	08		1843	2310	2345	-	-	1100													
МН 7-50	7,5	02	25000	673	1200	1230	-	-	570	1000	900	71	270	760	965	740	160	50	18 (15)	55	-4	175
	12	03		833	1360	1390	-	-	650													
	16,5	04		993	1520	1550	-	-	730													
	22,5	05		1208	1735	1765	-	-	837,5													
	29	06		1423	1950	1980	-	-	945													
МН 7-63	7,5	02	30000	673	1200	1230	-	-	570	1200	900	71	270	760	965	740	200	60	20 (18)	55	-4	215
	11	03		833	1360	1390	-	-	650													
	15	04		993	1520	1550	-	-	730													
	21	05		1208	1735	1765	-	-	837,5													
	26,5	06		1423	1950	1980	-	-	945													
	32	07		1633	2160	2190	-	-	1050													
	37,5	08		1843	2370	2400	-	-	1155													
	44	09		2073	2600	2630	-	-	1270													
	МН 7-80	6		02	40000	673	1200	1230	-													
9,5		03	833	1360		1390	-	-	650													
13		04	993	1520		1550	-	-	730													
18,5		05	1208	1735		1765	-	-	837,5													
23,5		06	1423	1950		1980	-	-	945													
28		07	1633	2160		2190	-	-	1050													
33		08	1843	2370		2400	-	-	1155													
38,5		09	2073	2600		2630	-	-	1270													

# Двухрельсовая тележка - полиспаст 4/1



Тип	Высота подъема, Н, м	Хол. длина барабана, табл. 1	Грузоподъемность, кг	Основные размеры, мм																		
				L	L1				L2	B0	B1	B3	B7	B14, max	H6	H8	D	b	d	e	e1	h1
					V1	V1/M1	V2	V2/M2														
МНМ 4-10	6 03		4000	641	1025	1095	1025	1095	470	1000	730	50	254	480	505	525	160	50	10	15	27	175
	9 04	841		1225	1295	1225	1295	570														
	12,5 05	1041		1425	1495	1425	1495	670														
МНМ 4-16	6 03		6300	641	1025	1095	-	-	470	1000	730	56	254	480	545	525	160	50	10	15	27	175
	9 04	841		1225	1295	-	-	570														
	12,5 05	1041		1425	1495	-	-	670														
МНМ 5-16	5,5 03		6300	691	1090	1175	1120	1175	495	1000	730	56	254	480	545	525	160	50	12 (10)	15	27	175
	8,5 04	911		1310	1395	1340	1395	605														
	11,5 05	1131		1530	1615	1560	1615	715														
МНМ 5-25	14,5 06		10000	1351	1750	1835	1780	1835	825	1000	730	71	254	480	685	525	160	50	12	15	27	175
	5,5 03	691		1120	1175	-	-	495														
	8,5 04	911		1340	1395	-	-	605														
МН 6-25	11,5 05		12500	1131	1560	1615	-	-	715	1200	850	71	309	480	685	590	160	50	15 (13)	14	23	175
	14,5 06	1351		1780	1835	-	-	825														
	15 07	1353		1820	1910	1855	1910	860														
МН 6-32	5 03		16000	653	1120	1210	1155	1210	505	1200	850	71	309	480	685	630	200	60	15	14	23	215
	8 04	863		1330	1420	1365	1420	610														
	11 05	1073		1540	1630	1575	1630	715														
МН 7-40	12,5 06		20000	1178	1645	1735	1680	1735	770	1400	1000	90	380	760	815	800	250	60	18 (15)	23	22	265
	15 07	1353		1855	1910	-	-	860														
	8 04	993		1460	1495	-	-	675														
МН 7-50	11 05		25000	1208	1675	1710	-	-	785	1400	1000	90	380	760	815	815	250	60	20 (18)	23	22	265
	14,5 06	1423		1890	1925	-	-	890														
	17,5 07	1633		2100	2135	-	-	995														
МН 7-63	20 08		32000	1843	2310	2345	-	-	1100	1400	1000	90	380	760	815	815	250	60	22	23	22	337,5
	23,5 09	2073		2540	2575	-	-	1215														
	8 04	993		1520	1550	-	-	730														
МН 7-80	11 05		32000	1208	1735	1765	-	-	837,5	1400	1000	90	380	760	815	850	320	60	22	23	22	337,5
	14,5 06	1423		1950	1980	-	-	945														
	17,5 07	1633		2160	2190	-	-	1050														
МН 7-80	20 08		32000	1843	2370	2400	-	-	1155	1400	1000	90	380	760	815	850	320	60	22	23	22	337,5
	23,5 09	2073		2600	2630	-	-	1270														
	6,5 04	993		1520	1550	-	-	730														
МН 7-80	9 05		32000	1208	1735	1765	-	-	837,5	1400	1000	90	380	760	815	850	320	60	22	23	22	337,5
	11,5 06	1423		1950	1980	-	-	945														
	14 07	1633		2160	2190	-	-	1050														
МН 7-80	16,5 08		32000	1843	2370	2400	-	-	1155	1400	1000	90	380	760	815	850	320	60	22	23	22	337,5
	19 09	2073		2600	2630	-	-	1270														
	6,5 04	993		1520	1550	-	-	730														











БАКАНКАРПОДЕМ АД  
1040 София, България  
бульв. Климент Охридский 18  
Тел. +359 2 975 33 95  
Факс +359 2 975 30 89  
e-mail: mail@bcp.bg  
http: \\www.bcp.bg