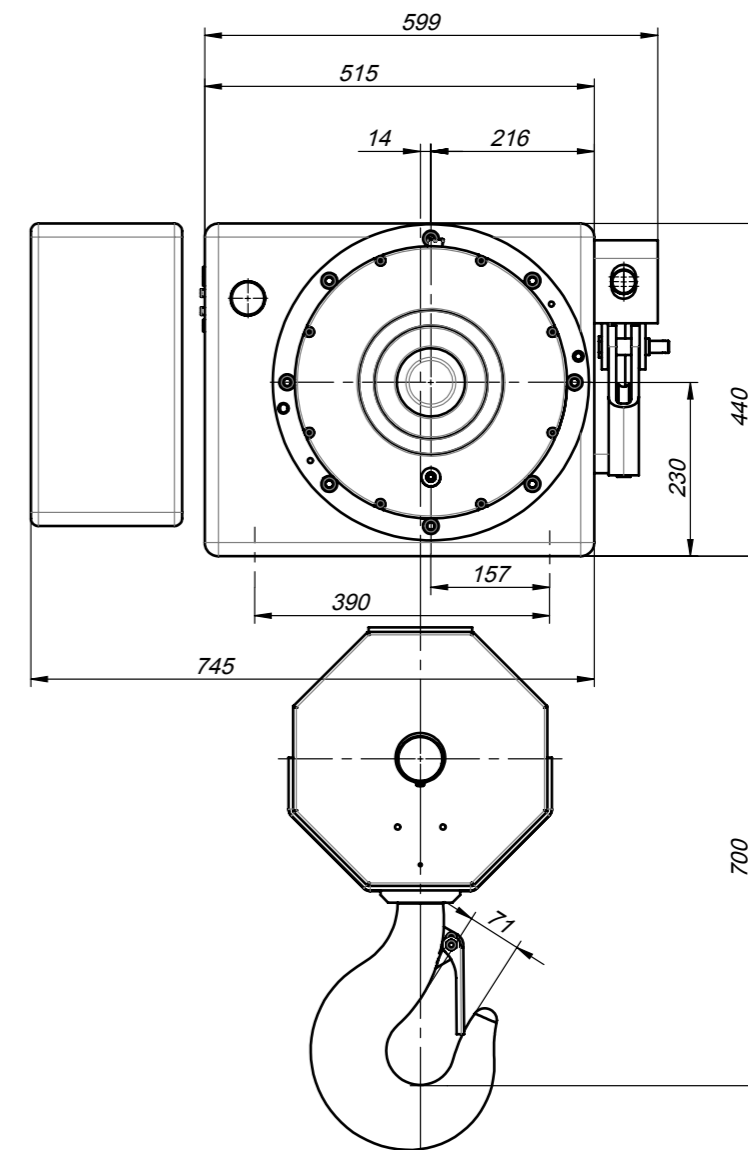


Hoisting Unit		
Electric hoist	type	MHL6-25 4/1 H6 V4
Capacity	t	10,0
Mode of operation	---	2m
Lifting height	m	6
Dia Rope	mm	Φ15
Lifting speed	m/min	4
Output	kW	8,0
Speed of revolution	min <sup>-1</sup>	920
Current	A	24,5
Power supply	---	3 ph / 400V / 50Hz
Control	---	pendant
Operation	---	indoor



					Озн. на грапавост БДС-ISO 1302: Ra	Озн. на формата и разп. БДС-ISO 1101-1	Неозн. допуски БДС-ISO 2768
					БДС-ISO 128	Маса (kg)	Материал:
Изм.	Брой	Номер	Подпис	Дата		561.90	
Разр.	Татарлиев			5.5.2021	Лист	 <b>balkancarpodem</b>	
Пров.				5.5.2021	1/1		
Утв.	Кавалов			5.5.2021			
Наименование:					Мащаб	Кат. №:	
<b>Stationary wire rope hoist</b>					1:10	Чертеж №: MHL6-25 4/1 H6 V4	