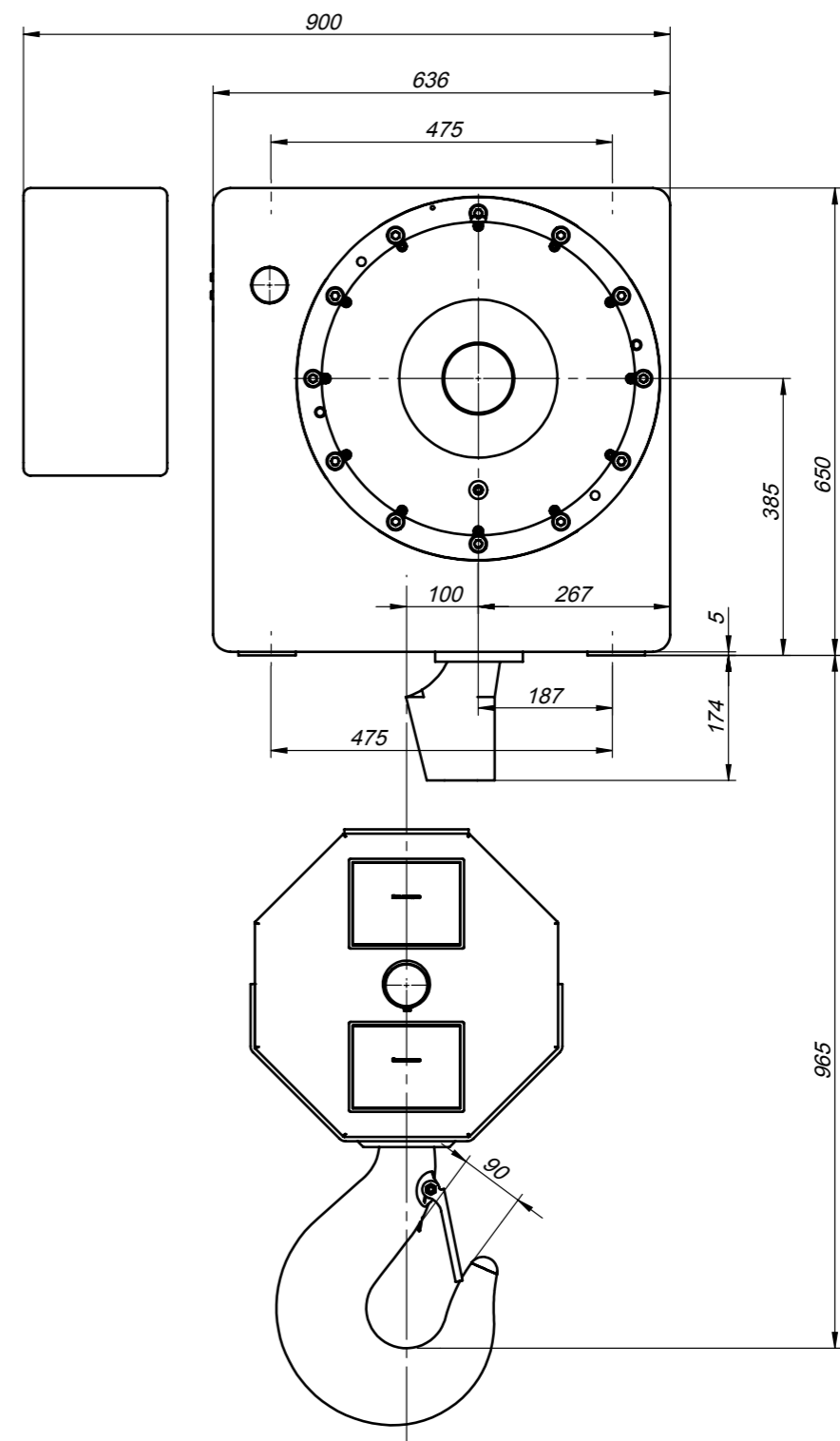



Hoisting Unit		
Electric hoist	type	MH7-40 4/1 H9 V4
Capacity	t	16,0
Mode of operation	FEM 9.511	2m
Lifting height	m	9
Lifting speed	m/min	4
Output	kW	12,5
Speed of revolution	min <sup>-1</sup>	920
Current	A	36,0
Power supply	---	3 ph / 400 V / 50 Hz



					Озн. на грапавост БДС-ISO 1302: Ra	Озн. на формата и разп. БДС-ISO 1101-1	Неозн. допуски БДС-ISO 2768
					БДС-ISO 128	Маса (kg) 896.10	Материал:
Изм.	Брой	Номер	Подпис	Дата	Лист 1/1		
Разр.	Татарлиев		4.2.2022				
Пров.			4.2.2022				
Утв.	Кавалов		4.2.2022				
Наименование:					Мащаб	Кат. №:	
<b>Stationary electric wire rope hoist</b>					1:10	Чертеж №: MH7-40 4/1 H9 V4	